

＜出願手続＞特許・実用新案・意匠
記入例

共同申請

※行は追加・削除しないでください (行の高さは変更可能です)

1. 間接補助事業 (外国出願) の計画

1-1. 間接補助事業の種類 (いずれかに○)

<input checked="" type="radio"/>	①＜出願手続＞に係る間接補助事業
<input type="radio"/>	②＜審査請求＞に係る間接補助事業
<input type="radio"/>	③＜中間応答＞に係る間接補助事業

該当する種別をプルダウン
で選択してください。

記入が不要な申請書内の項目の
セルはグレーに変わります

外国出願費用支拂申請の採択年度	年度
支援事業名	

1-2. 共同出願又は費用分担の予定

<input type="radio"/>	①有り
<input checked="" type="radio"/>	②無し

①有りの場合、記入必須

申請者	大企業	共同出願人又は費用負担者	権利の持ち分	費用負担割合
<input type="radio"/>	<input checked="" type="radio"/>	(代表) 国立大学法人〇〇大学	100%	0%
<input type="radio"/>	<input checked="" type="radio"/>	(共同) 株式会社☆ベンチャー	0%	100%

※上記の「大企業」は、実施要領第2条第1項第4号に規定された「中小企業者、大学、試験研究機関等」以外を指す。

共同出願人及び費用負担者をすべて記入し、「申請者」か否か、「大企業」か否か、それぞれ○をつけてください。

費用の肩代わりがある場合(実施要領第5条第4項)、肩代わりを受ける者(代表事業者)が代表申請者。費用の肩代わりが無い場合(実施要領第5条第3項)、原則、持ち分が大きい方が代表申請者。持ち分が同じ場合は任意。

1-3. 出願する権利の承継

出願人の権利承継	<input checked="" type="radio"/> ①：申請対象たる出願の出願人は、いずれも発明者又は特許を受ける権利を適法に承継した者で
	<input type="radio"/> ②を選択した場合、その理由を記入(必須)

選択肢②に該当している場合は、その理由を必ずこの欄に記入してください。

該当する方をプルダウンで選択してください。

※「発明者」及び「特許を受ける権利」は、実用新案登録出願の場合には「考案者」及び「実用新案登録を受ける権利」を、意匠登録出願の場合には「創作者」及び「意匠登録を受ける権利」を指すものとし、①②のうち②を選択した場合は、必ずその理由を明記してください。

本補助金は、採択通知受領前の事前着手は出来ません。採択後に翻訳も含め、事業開始出来るスケジュールをご記入ください。

1-4. 出願国とスケジュール

出願国 (※交付申請の有無によらず予定国全て)	中国、米国、欧州、韓国、インド、サウジアラビア
期限及び予定時期 (※交付申請の国のみで可)	移行期限：2024年12月12日 (中国、米国)、2024年1月12日 (欧州、韓国) 移行予定時期：2024年10月下旬、2024年11月下旬
審査請求を出願と同時に (同日) 行う予定国 (注1) (※審査請求制度がある国に限る)	中国、欧州

(注1) 外国特許庁への出願と同日に審査請求を行う場合は、審査請求に要する費用も助成対象となります。

米国は審査請求の制度がないため、この欄への記入は絶対にしないでください。

その他の審査請求制度が存在しない国・地域名も記入不要です。

2. 国内出願又は国際出願の内容

2-1. 申請案件の種類 (いずれかに○)

<input checked="" type="radio"/>	①特許出願
<input type="radio"/>	②実用新案登録出願
<input type="radio"/>	③意匠登録出願
<input type="radio"/>	④商標登録出願 (⑤以外の出願)
<input type="radio"/>	⑤冒認対策商標出願

<input checked="" type="radio"/>	①特許出願
<input type="radio"/>	②実用新案登録出願
<input type="radio"/>	③意匠登録出願
<input type="radio"/>	④商標登録出願

(参考：国内出願)

該当する種別、方法をプルダウンで
選択してください。

2-2. 外国特許庁への出願の方法 (該当するものに○)

※該当するものが「①と⑤」のように複数にまたがる場合はすべてに○をすること。

<input type="radio"/>	①パリ条約等に基づき、外国特許庁への出願を行う方法
<input checked="" type="radio"/>	②特許協力条約に基づき、外国特許庁への出願を行う方法 (国内出願を基礎として行ったPCT国際出願を同国の国内段階に移行する方法)
<input type="radio"/>	③特許協力条約に基づき、外国特許庁への出願を行う方法 (ダイレクトPCT国際出願を同国の国内段階に移行する方法)
<input type="radio"/>	④ハーグ協定に基づき、外国特許庁への出願を行う方法
<input type="radio"/>	⑤マドリッド協定議定書に基づき、外国特許庁への出願を行う方法

不明な場合は、技術分野を記入してください。
例：発光材料

出願書類等と同じ記載とすること

2-3. 外国特許庁への出願の基礎となる国内出願の内容 (該当の箇所を記入、*の項目は必須)

日本国出願番号	特願2022-XXXXXXX	日本国出願日	2022年6月12日
PCT国際出願番号	PCT/JP2023/*****	PCT国際出願日	2023年6月11日
筆頭IPC(国際特許分類)	A61B5/16	経済安全保障推進法第66条第3項の通知有	制度対象外 (出願日令和6年4月30日以前)
ハーグ協定に基づく国際登録番号		ハーグ協定に基づく国際登録日	
出願人	株式会社〇〇、国立大学法人〇〇大学、特許太郎、発明花子		
日本国登録番号	特許第98987676	日本国登録日	2024年1月15日
日本国権利者	株式会社〇〇、国立大学法人〇〇大学、特許太郎、発明花子		
発明・商標等の名称*	〇〇製造装置および製造方法		

「特許出願の非公開に関する制度」における保全審査の対象に該当するかを、プルダウンで選択してください。

特許出願非公開制度の詳細については以下を参照してください。
<https://www.jpo.go.jp/system/patent/shutugan/hikokai/index.html>
https://www.cao.go.jp/keizai_anzen_hosho/doc/tokutei_gi_jutsu_bunya.pdf

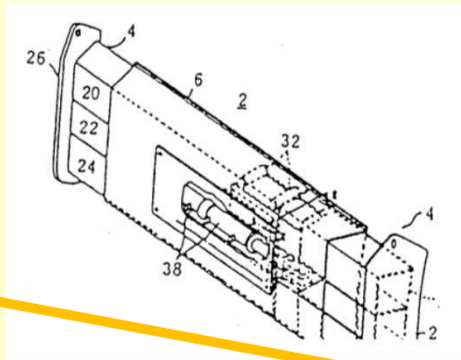
基礎出願が登録済みの場合は登録番号、登録日を記入してください。

すべての出願人を
記入してください。

〇〇装置とは〇〇を〇〇処理するために用いられるものであって、A要素とB要素とC要素とを備えている。さらに本発明に係る〇〇装置ではD1要素を備えている。これにより〇〇処理にかかる時間を短縮できる。その装置に関する製造方法。

・要約書の転記で構いません。
・代表図等、分かり易い図面があれば、併せて転記しても構いません。

発明・商標等の
出願の内容*



採択後、申請内容と異なる出願は認められません
基礎出願の権利範囲の一部を変更して出願(移行)する場合は、必ず変更内容(補正案や変更案)を3-4. 補正の内容欄に記入してください

※「2-2.」で②に○を付した場合には、基礎とした日本国出願番号と日本国出願日、及びPCT国際出願番号とPCT国際出願日のすべてを明記してください。
 ※「2-2.」で③に○を付した場合であって、先のPCT国際出願を優先権主張の基礎とする場合には、「日本国出願番号」欄には「なし」と記載してください。
 ※「発明・商標等の名称」及び「発明・商標等の出願の内容」の欄は、実用新案登録出願の場合には「考案の名称」及び「考案の出願の内容」を、意匠登録出願の場合には「意匠に係る物品」及び「意匠出願の内容」を、商標登録出願の場合には「商標登録を受けようとする商標」及び「商品及び役務の区分並びに指定商品又は指定役務」を指すものとし、それぞれ明記してください。
 ※外国特許庁への出願の基礎となる国内出願が既に登録を受けている場合には、「日本国登録番号」及び「日本国登録日」も合わせて明記し、「出願人」と「日本国権利者」が異なる場合は、それぞれ明記してください。
 ※日本を指定締約国としたハーグ協定に基づく国際登録を外国特許庁への出願の基礎となる国内出願とする場合には、「ハーグ協定に基づく国際登録番号」、「ハーグ協定に基づく国際登録日」を明記してください。
 ※「2-2.」で④に○を付した場合であって、外国特許庁への出願の基礎となる先の国内出願がない場合(本申請の採択結果判明後、ハーグ協定に基づく国際出願を行う際に日本国を指定締約国として含む場合)には、「2-3.」欄は*の項目(意匠に係る物品、意匠出願の内容)以外は記入不要です。
 ※基礎となる国内出願が複数ある場合には、すべてを明記してください。

3. 新規性、進歩性等

該当する項をプルダウンで
選択してください。

3-1. 添付する先行技術調査報告書 (いずれかに○)

<input type="radio"/>	①ISR (国際調査報告) 及びISA見解書 (国際調査機関の見解書)
<input type="radio"/>	②基礎出願 (日本ファミリー) の拒絶理由通知書または特許査定通知、登録査定通知
<input type="radio"/>	③民間の調査会社又は弁理士等が作成
<input type="radio"/>	④申請者自身が作成
<input type="radio"/>	⑤その他 ()

3-2. 先行技術調査の結果 (いずれかに○)

<input type="radio"/>	①特許: 新規性・進歩性を否定する文献 (X, Y文献) 無し
<input type="radio"/>	②特許: 一部の請求項にX, Y文献有り
<input type="radio"/>	③特許: 全ての請求項にX, Y文献有り
<input type="radio"/>	④意匠: 新規性、創作非容易性を否定する文献無し
<input type="radio"/>	⑤意匠: 新規性、創作非容易性を否定する文献有り
<input type="radio"/>	⑥商標: 識別性を否定する文献無し
<input type="radio"/>	⑦商標: 識別性を否定する文献有り

3-3. 権利化見込み (いずれかに○)

<input type="radio"/>	①補正無しで権利化可能
<input type="radio"/>	②補正により権利化可能
<input type="radio"/>	③その他

3-4. 補正の内容等 (基礎となる国内出願又は権利の内容に変更を加えて外国出願する場合)

可能な限り広い権利を確保すべく、国際調査報告に対して答弁書を作成し、新規性、進歩性を主張している (引用文献1の○○は××なので、△△は公知でない旨を主張。)。現在、国際予備審査報告の見解を待っている状況である。但し、見解の結果如何によっては、権利確保に努めるべく、請求項の減縮補正も並行して検討している。

・補正を行う予定の場合は、補正内容 (具体的に決まっていな場合は補正方針でも可) を記載してください。
補正案がある場合は補正案の提示のみでも構いません。
・X, Y文献が有るのに補正を行わない場合や、③で「その他」を選んだ場合も、理由を記載してください。

※「基礎となる国内出願又は権利の内容に変更を加えて外国出願する場合」とは、以下のような場合を想定しています。
・国内出願の内容を補正して外国特許庁へ出願する場合
・商標の外国特許庁への直接出願で日本における国内出願又は権利から変更して出願する場合 (出願予定の商標及び変更する理由も記載すること。)
・種別を変更して外国出願する場合 (実用新案権を特許権に変更して出願)

4. 外国特許庁への当該出願の費用に関する他の公的支援制度の利用 (予定を含む)

利用予定 (いずれかに○)	①有り	①有りの場合、記入必須
<input type="radio"/>	<input type="radio"/>	支援制度名 令和○年度知財活用支援事業 (権利化支援)
<input type="radio"/>	<input type="radio"/>	URL https://.....
		支援事業者名 (自治体、機構等) 国立研究開発法人科学技術振興機構 (JST)
		出願国 韓国
		支援内容 支援対象費用の80%

支援(予定)額が分かれば記入してください。

・本申請に係る外国出願(移行)について他の費用支援を受けた又は、受ける予定の場合、ご記入ください。

- 例1: 本申請者が、本申請とは異なる国への移行費用をJST権利化支援事業で採択された場合
- 例2: 共同出願人が、本申請と同じ国への移行費用の自らの負担分を海外出願支援事業(都道府県等中小企業支援センター)で賄う場合

5. 間接補助金交付申請額

※当該出願の費用の総額に、申請者(大企業以外)の持ち分合計及び申請者の費用負担割合合計の低い方を乗じた金額を記入してください。

申請国	外国庁手数料	現地代理人	国内代理人	消費税	翻訳	消費税	国別計/合計
中国	¥25,279	¥115,000	¥110,000	含	¥250,000	含	¥500,279
米国	¥82,952	¥150,000	¥110,000	含	¥330,000	含	¥672,952
欧州	¥219,726	¥210,000	¥110,000	含	¥0	含	¥539,726
韓国	¥20,430	¥142,500	¥110,000	含	¥220,000	含	¥492,930
①外国出願経費合計[税込]	¥348,387	¥617,500	¥440,000	¥800,000	¥2,205,887		¥2,205,887
②(経費合計-消費税)[税抜]	¥348,387	¥617,500	¥400,000	¥770,000	¥2,135,887		¥2,135,887
助成対象経費	②税抜	¥348,387	¥617,500	¥400,000	¥770,000		¥2,135,887

消費税がかかる費用 (通常、「国内代理人」及び国内発注の「翻訳」) は、消費税を含めた金額を記入し、消費税「含」をプルダウンで選択してください。

白いセル (合計額など) は自動計算です。修正する場合は直接上書き入力してください。(セルの色が変わります)

助成対象経費の1/2	¥1,067,943	申請書(様式第1)に転記してください
申請者(大企業以外)の権利の持ち分	100%	補助上限額 ¥1,500,000
申請者の費用負担割合	100%	持ち分等に応じた上限額 ¥1,500,000

間接補助金交付申請額 ¥1,067,000

共同申請の場合は、各申請者の属性にかかわらず、「②税抜」になります。

6. 外国特許庁への経費に関する資金計画 借入れ等の予定がある場合には、金額と調達先を記入。

「間接補助金交付申請額」を転記してください

(単位: 円)

区分	金額	摘要 (資金の調達先)
自己資金	68,887	
借入金収入	1,000,000	信用金庫 △△支店
助成金収入	1,067,000	海外権利化支援事業 間接補助金 (間接補助金が支払われるまでは自己資金で対応)
その他収入		
計	2,135,887	

借入金収入が0円の場合、自己資金は1,006,887円となる。

「助成対象経費合計」に持ち分比率または費用負担割合のいずれか(案件により異なる)を乗じた額を転記してください

7. 外国特許庁への手続を依頼する選任代理人 (国内弁理士)

※選任代理人に依頼しない場合にはその旨及び選任代理人に依頼する場合と同等の書類 (間接補助金交付の必要書類) を自らの責任で補助事業者あてに提出できる旨を「所在地」欄に記入。

所在地	〒000-0000 東京都00区00.....	URL	https://.....
事務所名	00国際特許事務所	担当弁理士	00 00
代表者	00 00	メールアドレス	xxxx@xx.xx.jp
電話番号	03-xxxx-xxxx		

電話番号・メールアドレスについても必ず記入してください。