

【公報種別】意匠公報の訂正

【発行日】令和8年4月8日(2026.4.8)

【登録番号】意匠登録第1822864号(D1822864)

【掲載公報発行日】令和8年3月30日(2026.3.30)

【年通号数】登録公報(意匠)2026-057

【意匠分類】F4-401

【出願番号】意願2025-22923(D2025-22923)

【訂正の要旨】【意匠権者】の【氏名又は名称】に誤りがあったので以下のとおり訂正する。

(19) 【発行国】日本国特許庁(JP)

(45) 【発行日】令和8年3月30日(2026.3.30)

(12) 【公報種別】意匠公報(S)

(11) 【登録番号】意匠登録第1822864号(D1822864)

(24) 【登録日】令和8年3月19日(2026.3.19)

(54) 【意匠に係る物品】包装用袋

(52) 【意匠分類】F4-401

(51) 【国際意匠分類】Loc(15)C1.9-05

【Dターム】F4-401B

(21) 【出願番号】意願2025-22923(D2025-22923)

(22) 【出願日】令和7年11月12日(2025.11.12)

(72) 【創作者】

【氏名】菅野 陽平

【住所又は居所】兵庫県加西市繁昌町894番地 菅野包装資材株式会社内

(73) 【意匠権者】

【識別番号】515209149

【氏名又は名称】株式会社 Sugano

【住所又は居所】兵庫県加西市繁昌町894番地

(74) 【代理人】

【識別番号】110003823

【氏名又は名称】弁理士法人柳野国際特許事務所

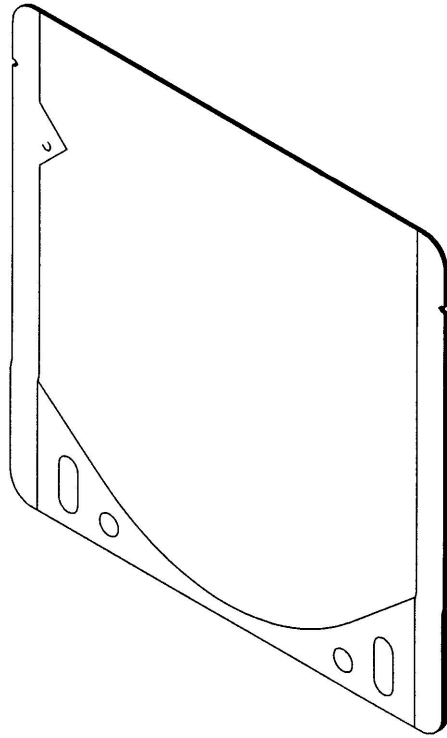
【早期審査対象出願】

【審査官】奈良 日向子

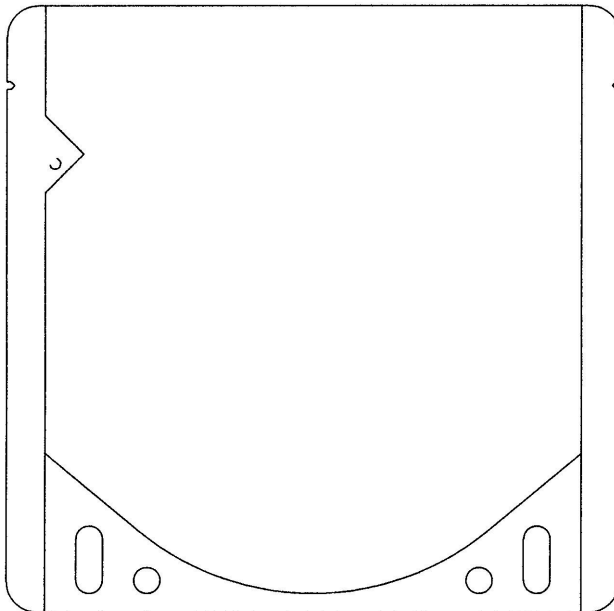
(55) 【意匠に係る物品の説明】本物品は、例えば食品等の内容物を封入するための包装用袋であって、電子レンジ等による加熱で内部の圧力が高くなると、内側に突出した三角形の溶着部分の一部が剥離されて内部と切れ目が連通し、内部の蒸気が排出されることで、電子レンジ等による加熱を安全に行なうことができるものである。

【図面】

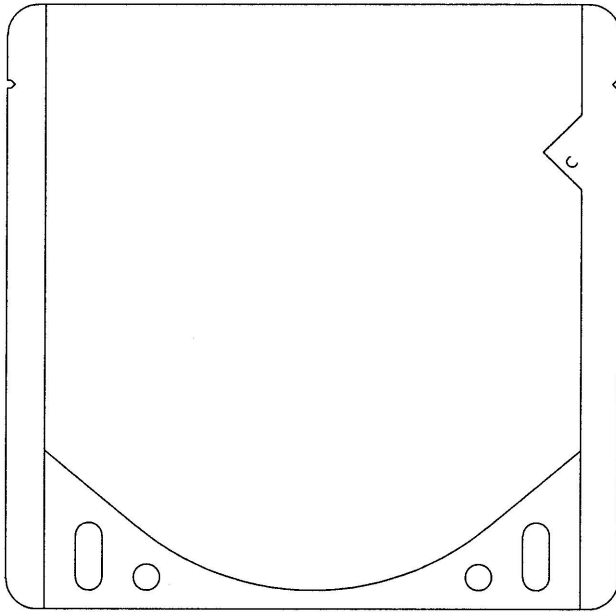
【斜視図】



【正面図】



【背面図】



【右側面図】



【左側面図】



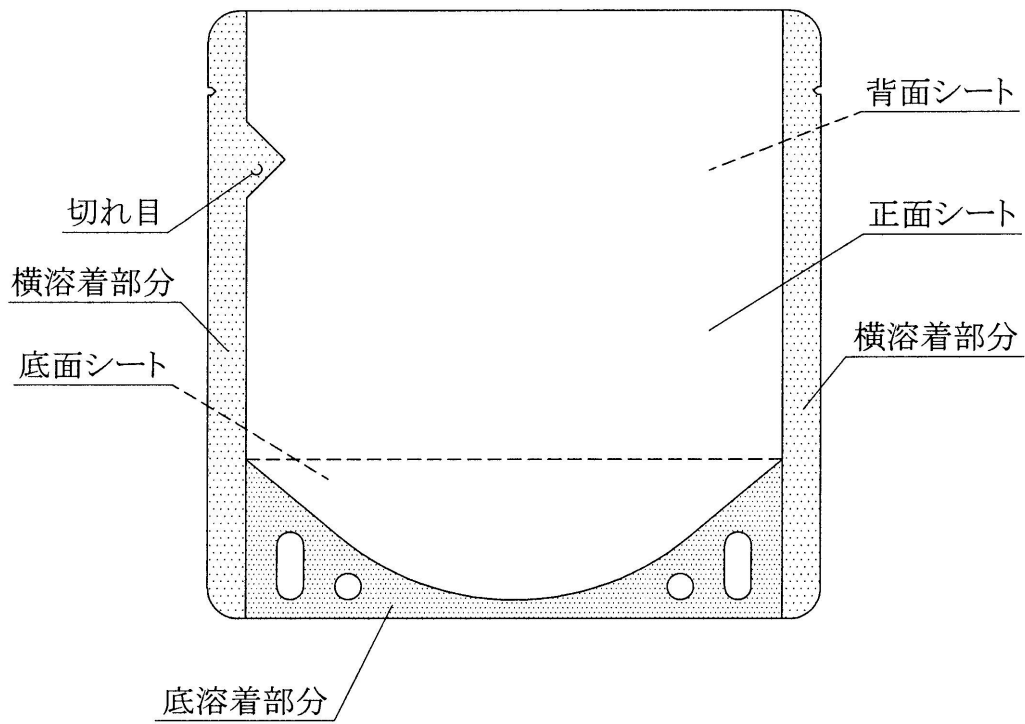
【平面図】



【底面図】



【溶着部分を示す参考正面図】



- (56) 【参考文献】 意登 1 7 1 8 6 1 0
- (56) 【参考文献】 意登 1 7 6 0 0 4 7
- (56) 【参考文献】 意登 1 7 6 0 5 6 3
- (56) 【参考文献】 意登 1 8 0 2 1 9 2
- (56) 【参考文献】 特開 2 0 0 7 - 1 1 2 4 8 8
- (56) 【参考文献】 特開 2 0 1 3 - 2 5 6 3 2 3