

【公報種別】意匠公報の訂正

【発行日】令和8年4月9日(2026.4.9)

【登録番号】意匠登録第1822776号(D1822776)

【掲載公報発行日】令和8年3月27日(2026.3.27)

【年通号数】登録公報(意匠)2026-056

【意匠分類】B5-500

【出願番号】意願2025-14229(D2025-14229)

【訂正の要旨】【意匠権者】の【住所又は居所】に誤りがあったので以下のとおり訂正する。

(19) 【発行国】日本国特許庁(JP)

(45) 【発行日】令和8年3月27日(2026.3.27)

(12) 【公報種別】意匠公報(S)

(11) 【登録番号】意匠登録第1822776号(D1822776)

(24) 【登録日】令和8年3月18日(2026.3.18)

(54) 【意匠に係る物品】サンダル

(52) 【意匠分類】B5-500

(51) 【国際意匠分類】Loc(15)C1.2-04

【Dターム】B5-500AB、B5-500VZA

(21) 【出願番号】意願2025-14229(D2025-14229)

(22) 【出願日】令和7年7月16日(2025.7.16)

(72) 【創作者】

【氏名】伊藤 哲也

【住所又は居所】東京都渋谷区桜丘町12番10号住友不動産渋谷インフォスアネックス1階 株式会社R a c b a k i 内

(73) 【意匠権者】

【識別番号】501346065

【氏名又は名称】伊藤 哲也

【住所又は居所】東京都渋谷区桜丘町3番1-2606号 ブランズ渋谷桜丘

(74) 【代理人】

【識別番号】100141346

【弁理士】

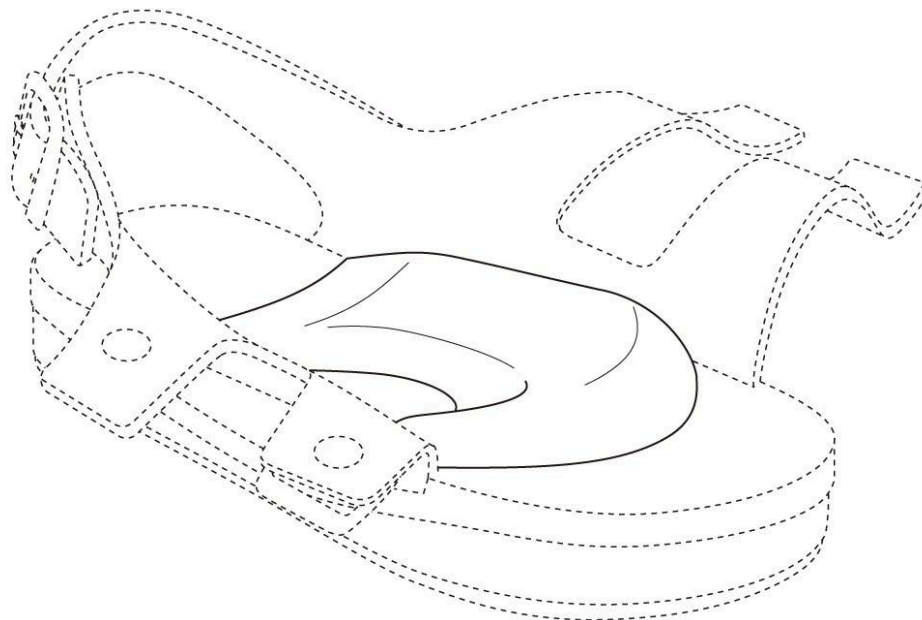
【氏名又は名称】潮崎 宗

【審査官】並木 文子

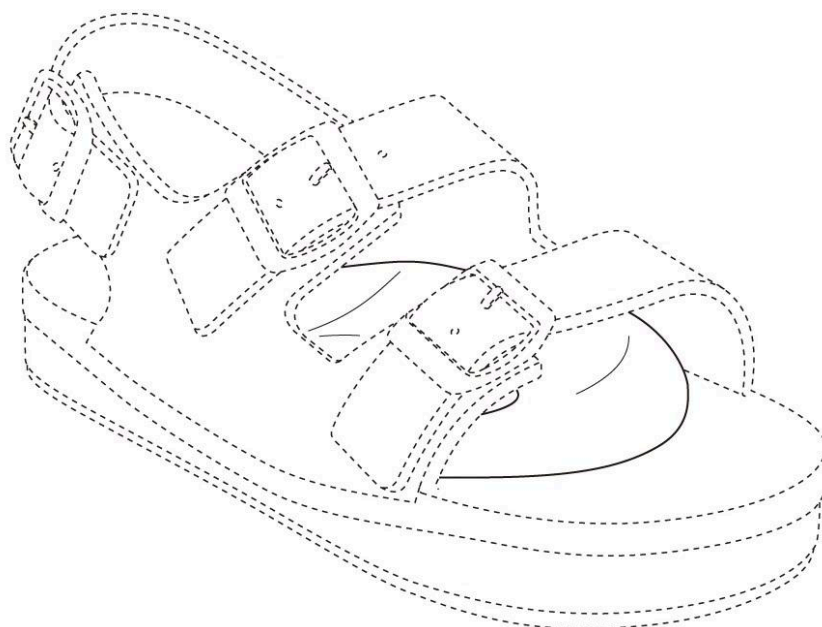
(55) 【意匠の説明】斜視図、ベルトを広げた状態の斜視図に表された細線は、立体形状を特定するためのものである。実線で表した部分が意匠登録を受けようとする部分である。一点鎖線は、意匠登録を受けようとする部分とその他の部分との境界のみを示す線である。

【図面】

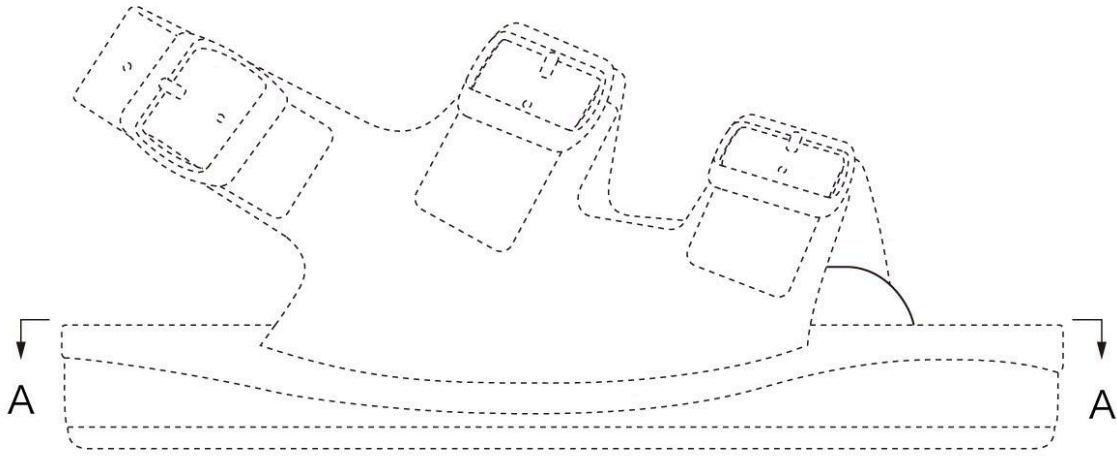
【ベルトを広げた状態の斜視図】



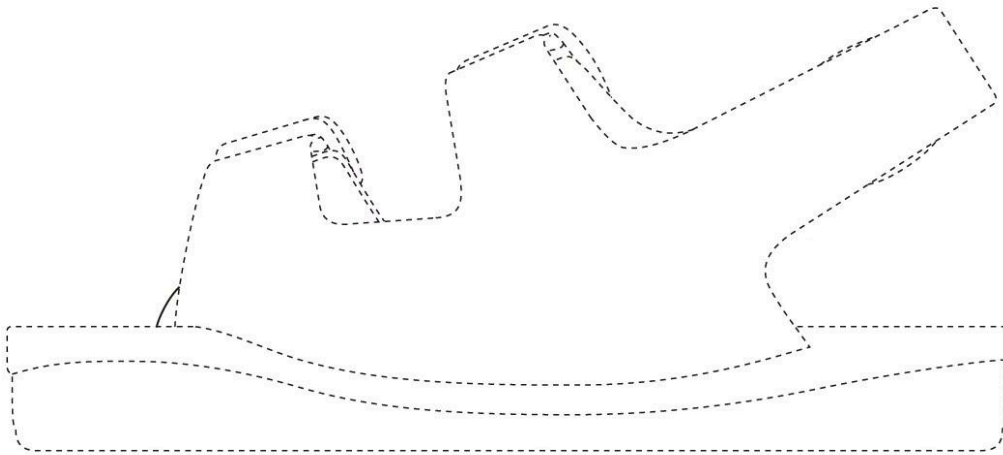
【斜視図】



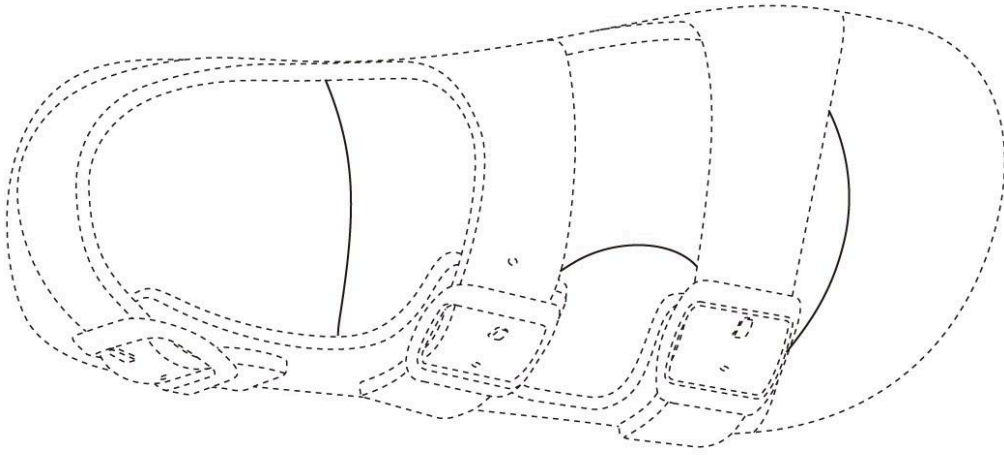
【正面図】



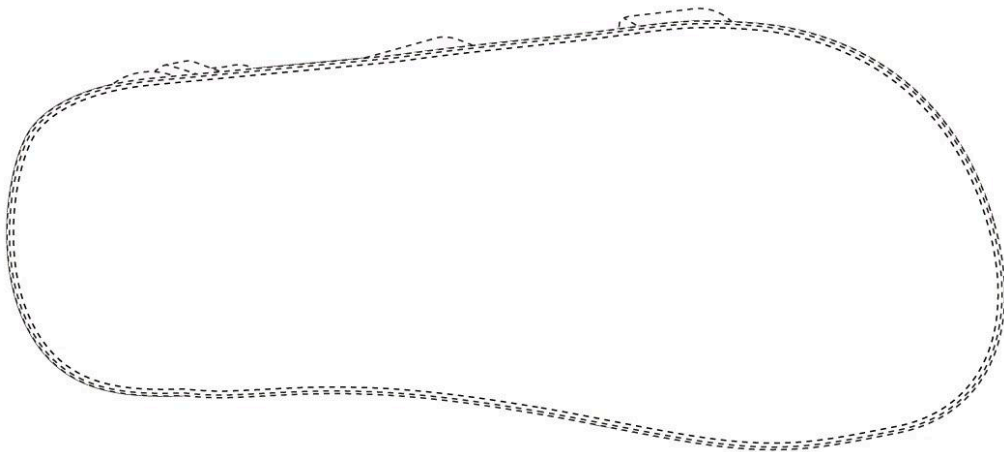
【背面図】



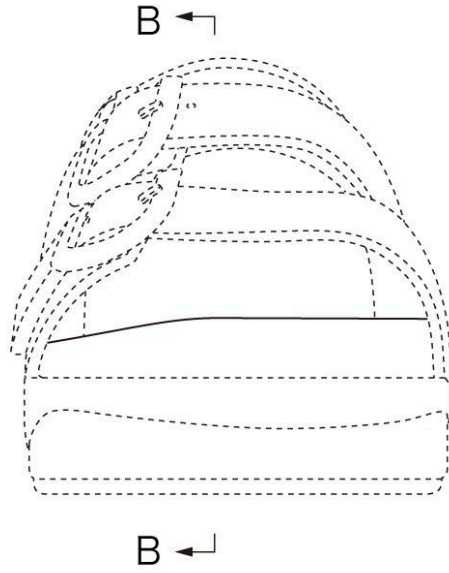
【平面図】



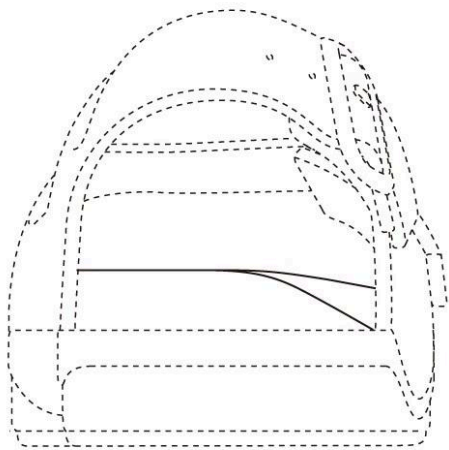
【底面図】



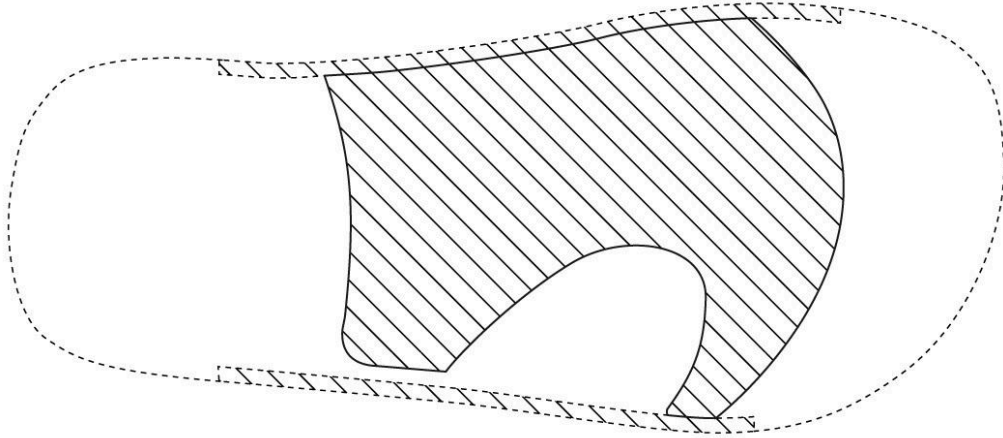
【右側面図】



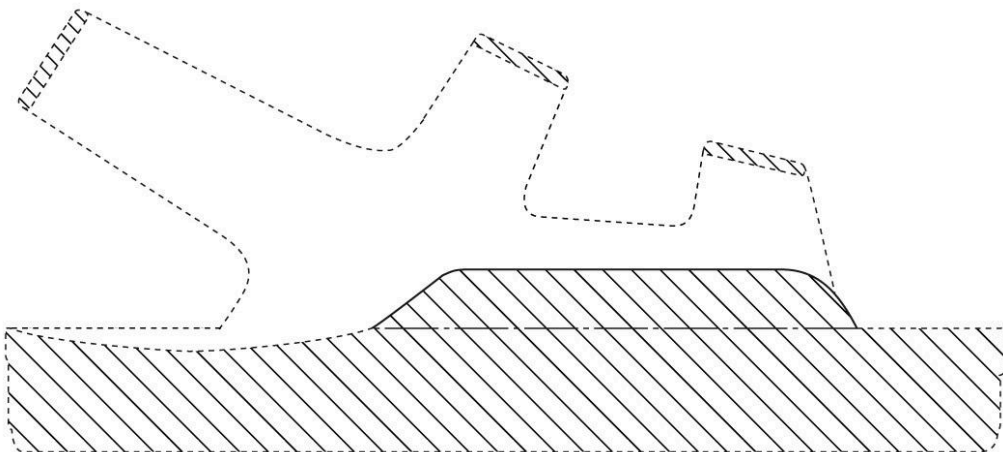
【左側面図】



【A-A線断面図】



【B-B線断面図】



(56) 【参考文献】 意登 1 8 1 5 8 5 3

(56) 【参考文献】 意登 1 8 1 5 8 5 4