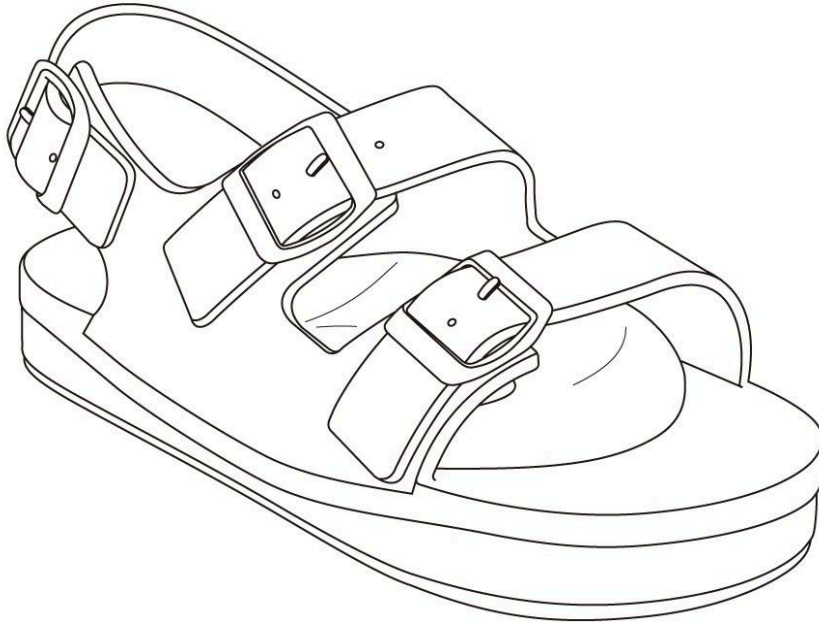
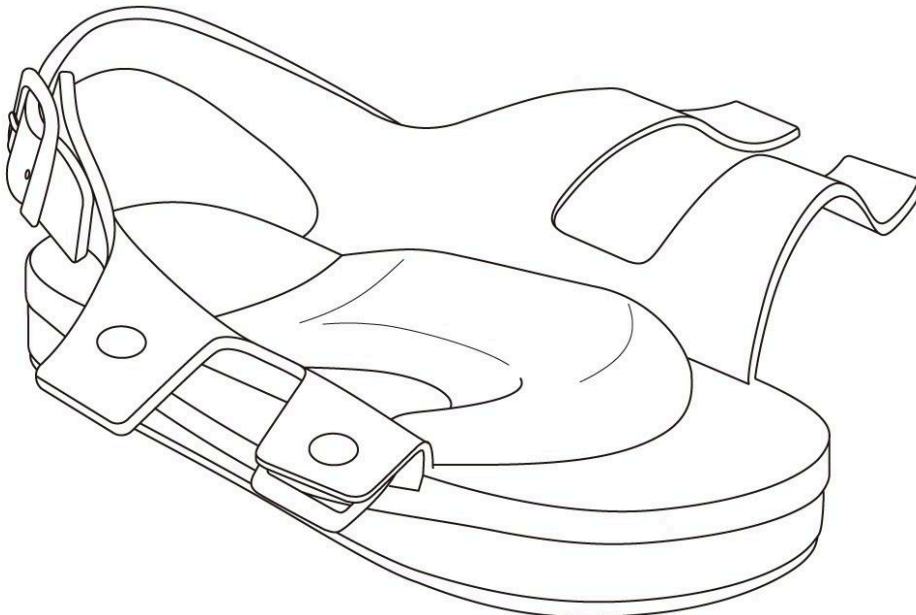


【公報種別】意匠公報の訂正  
【発行日】令和8年4月9日(2026.4.9)  
【登録番号】意匠登録第1822775号(D1822775)  
【掲載公報発行日】令和8年3月27日(2026.3.27)  
【年通号数】登録公報(意匠)2026-056  
【意匠分類】B5-500  
【出願番号】意願2025-14228(D2025-14228)  
【訂正の要旨】【意匠権者】の【住所又は居所】に誤りがあったので以下のとおり訂正する。  
(19)【発行国】日本国特許庁(JP)  
(45)【発行日】令和8年3月27日(2026.3.27)  
(12)【公報種別】意匠公報(S)  
(11)【登録番号】意匠登録第1822775号(D1822775)  
(24)【登録日】令和8年3月18日(2026.3.18)  
(54)【意匠に係る物品】サンダル  
(52)【意匠分類】B5-500  
(51)【国際意匠分類】Loc(15)C1.2-04  
【Dターム】B5-500AB  
(21)【出願番号】意願2025-14228(D2025-14228)  
(22)【出願日】令和7年7月16日(2025.7.16)  
(72)【創作者】  
【氏名】伊藤 哲也  
【住所又は居所】東京都渋谷区桜丘町12番10号住友不動産渋谷インフォスアネックス1階 株式会社R a  
c b a k i 内  
(73)【意匠権者】  
【識別番号】501346065  
【氏名又は名称】伊藤 哲也  
【住所又は居所】東京都渋谷区桜丘町3番1-2606号 ブランズ渋谷桜丘  
(74)【代理人】  
【識別番号】100141346  
【弁理士】  
【氏名又は名称】潮崎 宗  
【審査官】並木 文子  
(55)【意匠の説明】斜視図、ベルトを広げた状態の斜視図に表された細線は、立体形状を特定するためのものである。  
【図面】

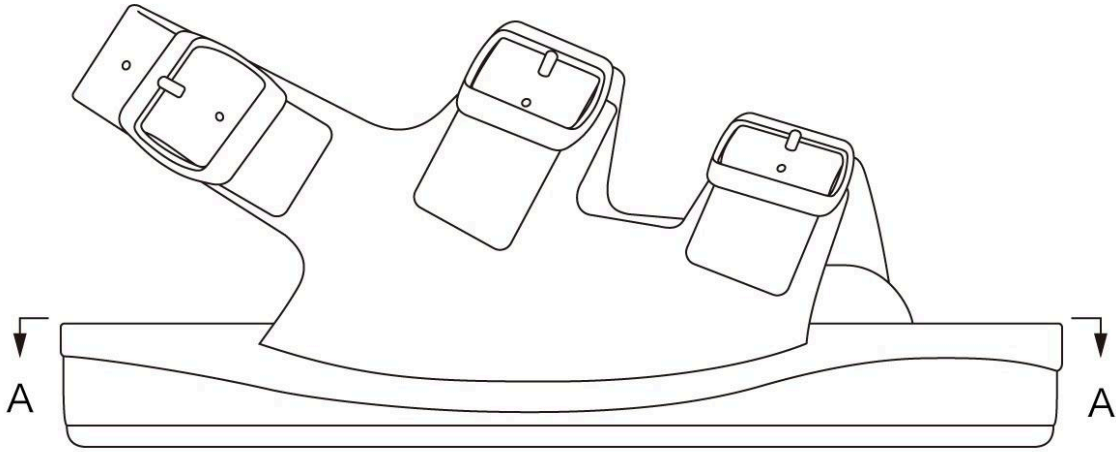
【斜視図】



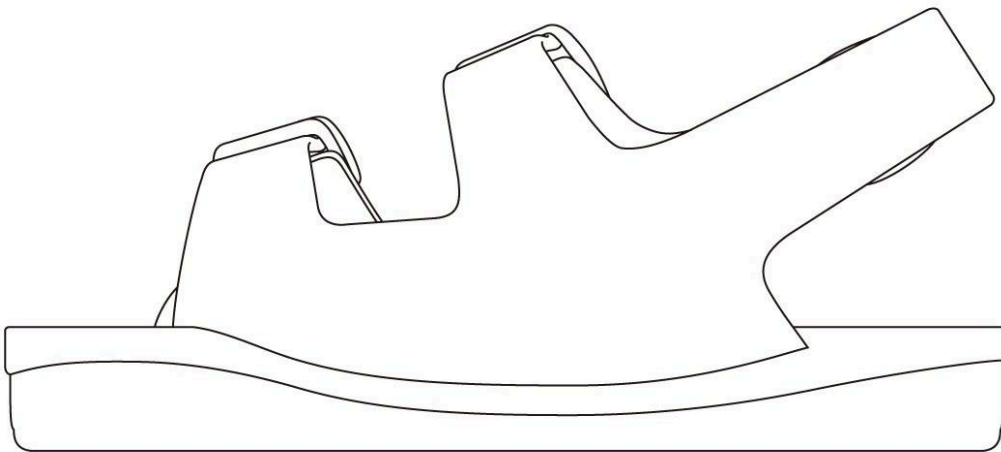
【ベルトを広げた状態の斜視図】



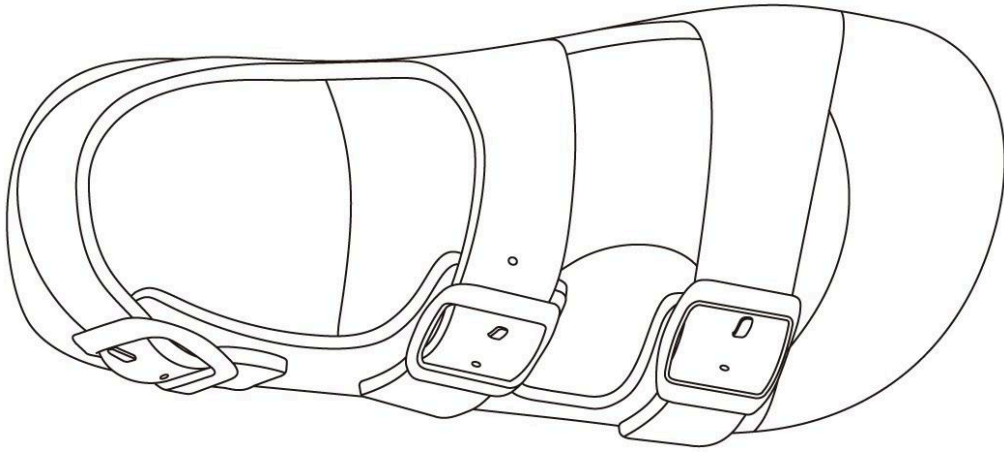
【正面図】



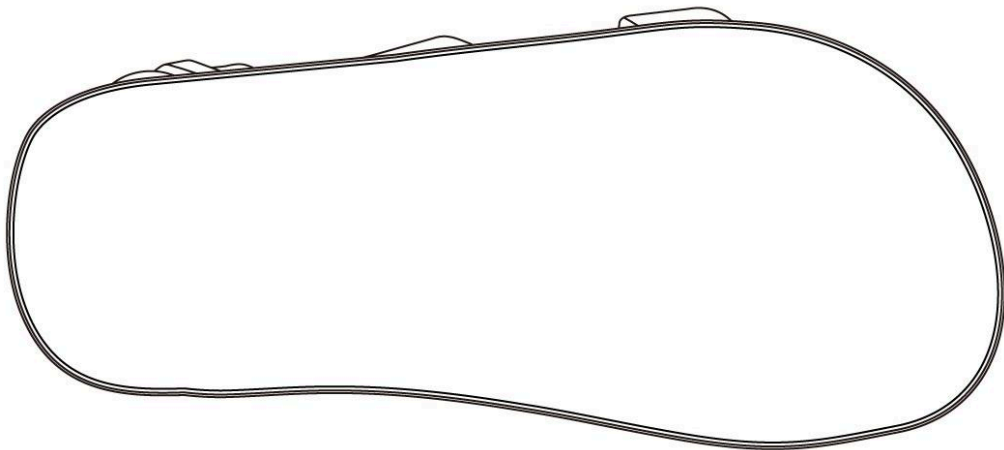
【背面図】



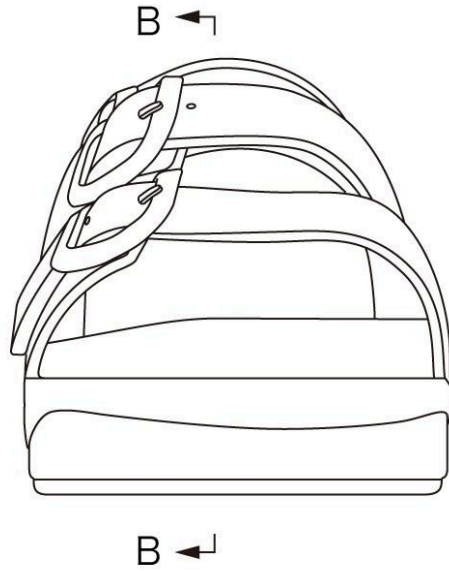
【平面図】



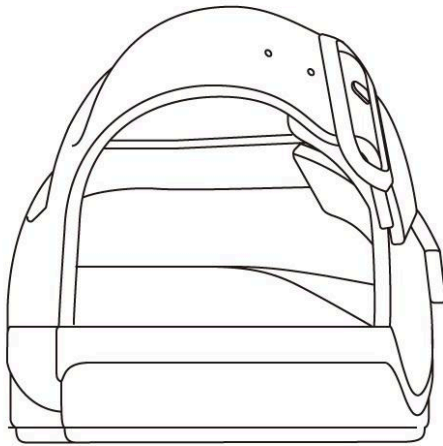
【底面図】



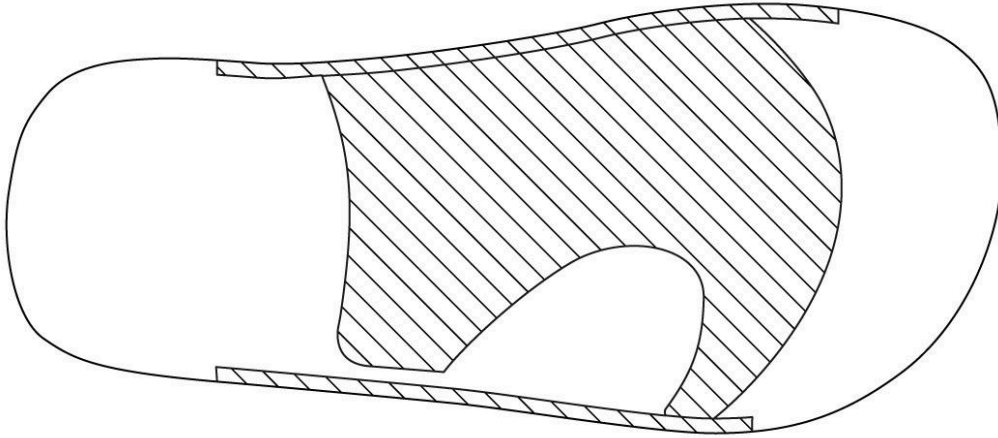
【右側面図】



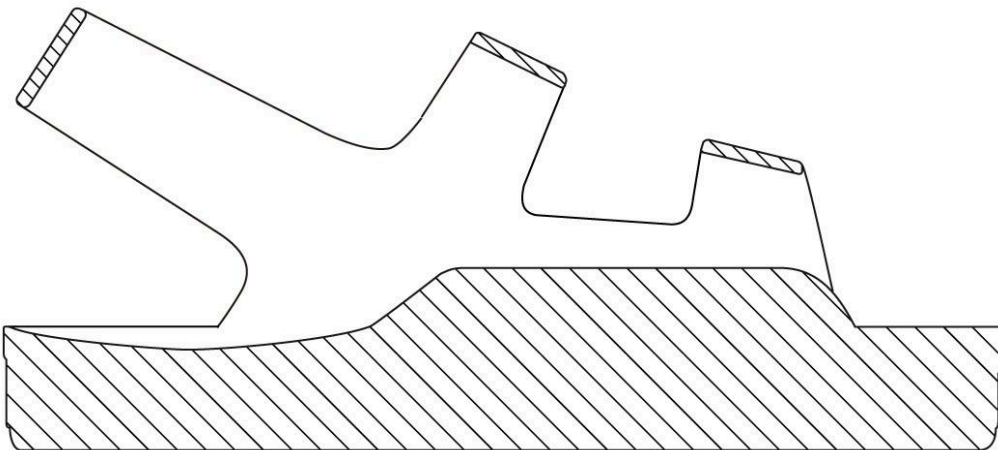
【左側面図】



【A-A線断面図】



【B-B線断面図】



(56) 【参考文献】SUMMER ▲2▼ 2005 FootSmart Smarter, Better Products for Lower Body、66頁、(特許庁意匠課公知資料番号HD17015270)

(56) 【参考文献】大韓民国意匠商標公報、15-15号、(2015-4-20)、30-0793264、(特許庁意匠課公知資料番号HH27415999)

(56) 【参考文献】大韓民国意匠商標公報、(2018-3-12)、30-2018-0000345、(特許庁意匠課公知資料番号HH30404569)

(56) 【参考文献】欧州連合意匠公報、(2022-2-17)、008858229-0004、(特許庁意匠課公知資料番号RH04200412)