

【公報種別】意匠公報の訂正

【発行日】令和8年4月8日(2026.4.8)

【登録番号】意匠登録第1821560号(D1821560)

【掲載公報発行日】令和8年3月13日(2026.3.13)

【年通号数】登録公報(意匠)2026-047

【意匠分類】E0-100

【出願番号】意願2025-18164(D2025-18164)

【訂正の要旨】【意匠権者】の【住所又は居所】に誤りがあったので以下のとおり訂正する。

(19) 【発行国】日本国特許庁(JP)

(45) 【発行日】令和8年3月13日(2026.3.13)

(12) 【公報種別】意匠公報(S)

(11) 【登録番号】意匠登録第1821560号(D1821560)

(24) 【登録日】令和8年3月5日(2026.3.5)

(54) 【意匠に係る物品】愛玩動物飼育観賞用品

(52) 【意匠分類】E0-100

(51) 【国際意匠分類】Loc(15)C1.30-06

(21) 【出願番号】意願2025-18164(D2025-18164)

(22) 【出願日】令和7年9月10日(2025.9.10)

(72) 【創作者】

【氏名】キョウ ホンショウ

【住所又は居所】中国江蘇省蘇州市工業園区啓泰街66号 3階319室

(73) 【意匠権者】

【識別番号】521295114

【氏名又は名称】MWPO株式会社

【住所又は居所】千葉県柏市柏6丁目4-24 柏ビルディング2階V号室

(74) 【代理人】

【識別番号】110004163

【氏名又は名称】弁理士法人みなとみらい特許事務所

【新規性喪失の例外の表示】意匠法第4条第2項の適用申請が有りました。

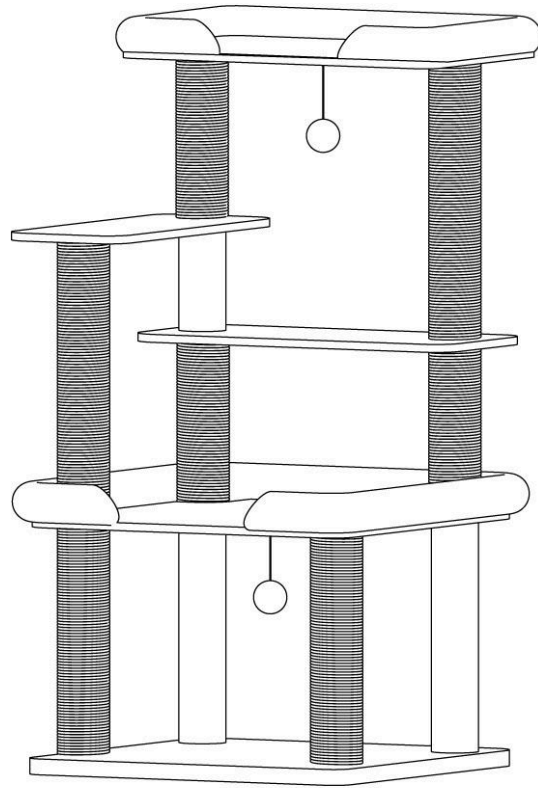
【早期審査対象出願】

【審査官】竹下 寛

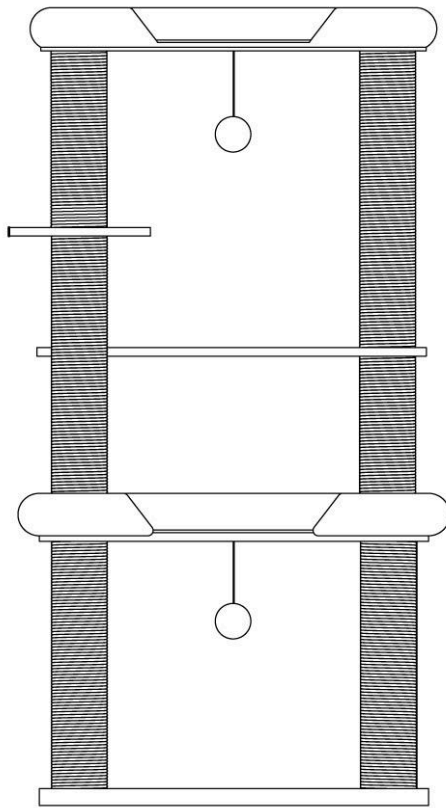
(55) 【意匠に係る物品の説明】本物品は、キャットツリーと呼ばれる愛玩動物飼育観賞用品である。

【図面】

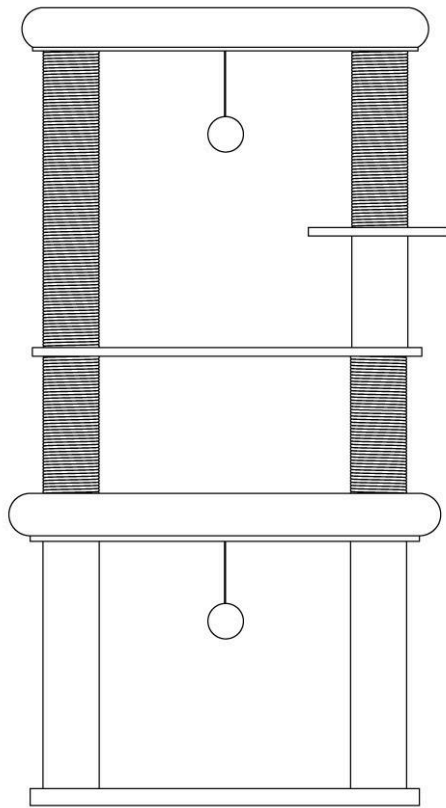
【斜視図】



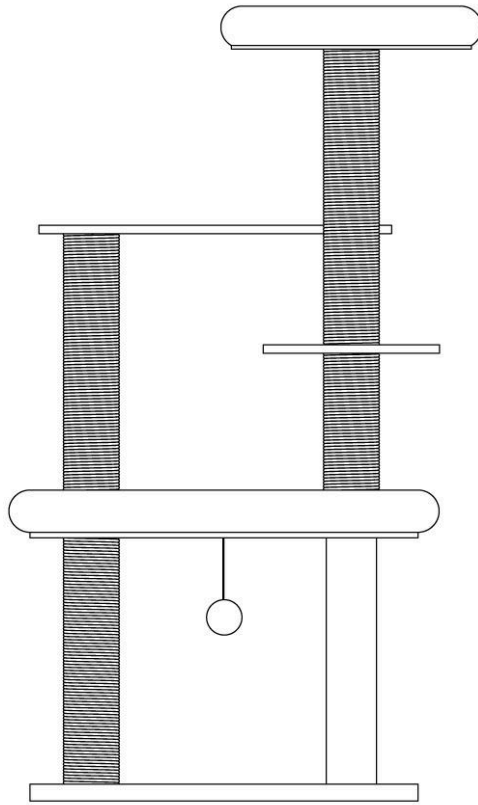
【正面図】



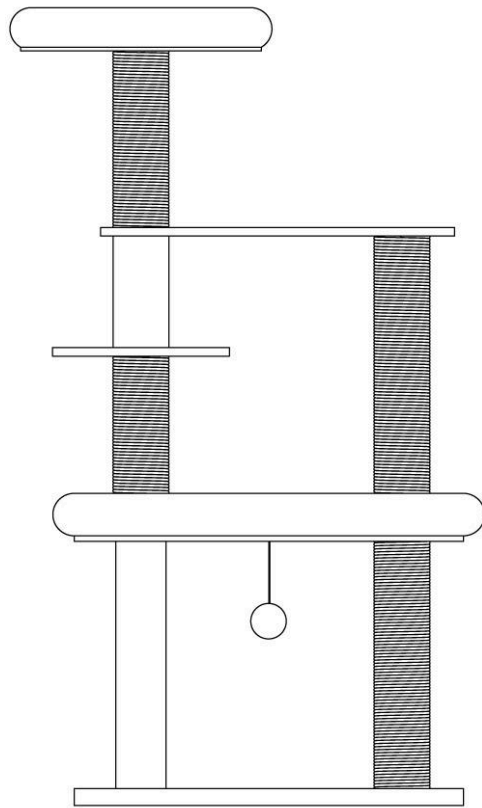
【背面図】



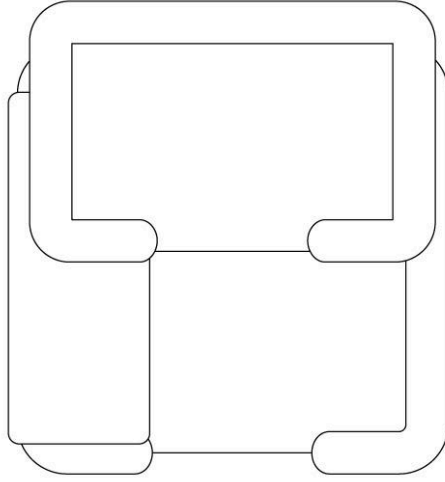
【右側面図】



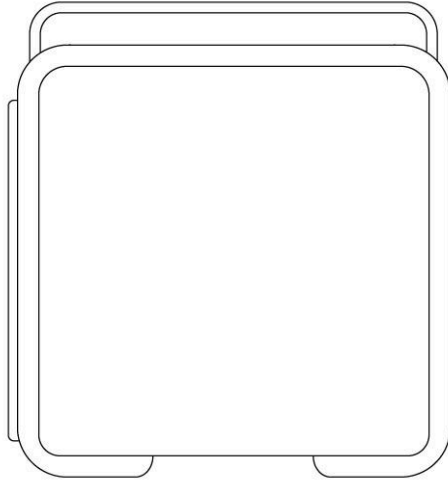
【左側面図】



【平面図】



【底面図】



(56) 【参考文献】意登1808087

(56) 【参考文献】Pet Product News、7号、72巻、63頁、(特許庁意匠課公知資料番号HB30002576)

(56) 【参考文献】コーナン商事株式会社、ホームページ掲載実績あり、(特許庁意匠課公知資料番号RJ02029341)

(56) 【参考文献】ケンコーコム株式会社、ホームページ掲載実績あり、(特許庁意匠課公知資料番号HJ24030742)

(56) 【参考文献】Pet Smart, Inc.、ホームページ掲載実績あり、(特許庁意匠課公知資料番号RJ06031982)