

【公報種別】意匠公報の訂正

【発行日】令和7年3月21日(2025.3.21)

【登録番号】意匠登録第1789980号(D1789980)

【掲載公報発行日】令和7年1月28日(2025.1.28)

【年通号数】登録公報(意匠)2025-016

【意匠分類】D7-22

【出願番号】意願2022-25740(D2022-25740)

【訂正の要旨】【関連意匠の意匠登録番号】、【審判番号】、【審判請求日】、【審判長】【特許庁審判官】、【特許庁審判官】に脱漏があったので以下のとおり訂正する。

(19)【発行国】日本国特許庁(JP)

(45)【発行日】令和7年1月28日(2025.1.28)

(12)【公報種別】意匠公報(S)

(11)【登録番号】意匠登録第1789980号(D1789980)

(24)【登録日】令和7年1月20日(2025.1.20)

(54)【意匠に係る物品】ソファ

【関連意匠の意匠登録番号】意匠登録第1789981号(D1789981)

(52)【意匠分類】D7-22

(51)【国際意匠分類】Loc(13)C1.6-01

【Dターム】D7-22AC、D7-22DD、D7-22H

(21)【出願番号】意願2022-25740(D2022-25740)

(22)【出願日】令和4年11月29日(2022.11.29)

【審判番号】不服2023-20154(D2023-20154/J1)

【審判請求日】令和5年11月28日(2023.11.28)

(72)【創作者】

【氏名】島田 俊輔

【住所又は居所】東京都世田谷区北沢2-26-3 Nビル2F

(73)【意匠権者】

【識別番号】502036767

【氏名又は名称】株式会社シマダトレーディング

【住所又は居所】東京都世田谷区北沢2丁目26番3号Nビル2F

(74)【代理人】

【識別番号】100111659

【弁理士】

【氏名又は名称】金山 聡

【新規性喪失の例外の表示】意匠法第4条第2項の適用申請が有りました。

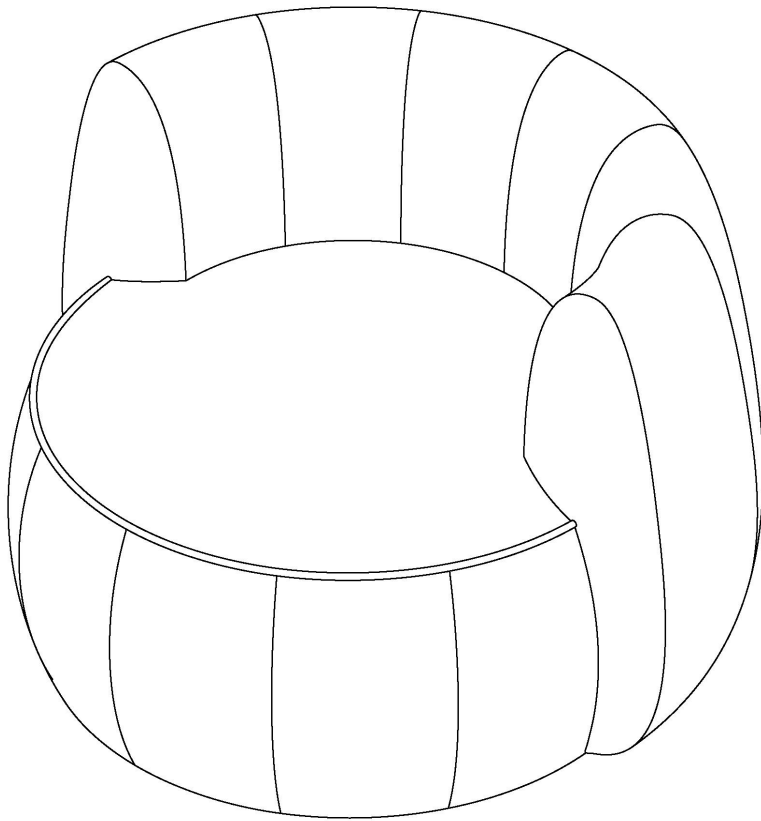
【審判長】【特許庁審判官】内藤 弘樹

【特許庁審判官】清野 貴雄

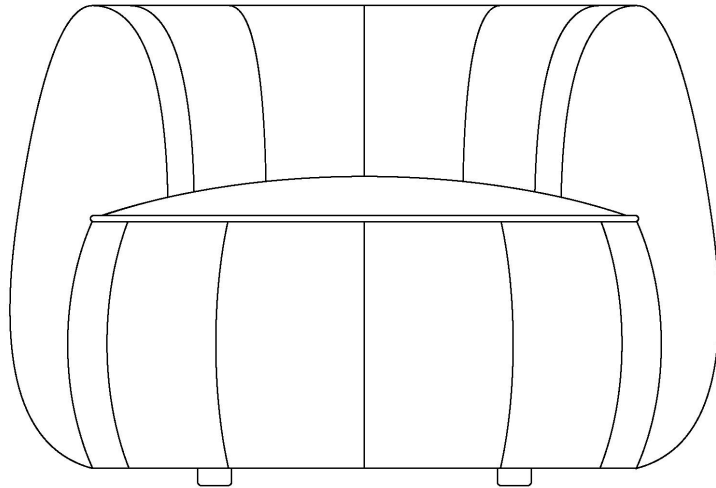
【特許庁審判官】山永 滋

【図面】

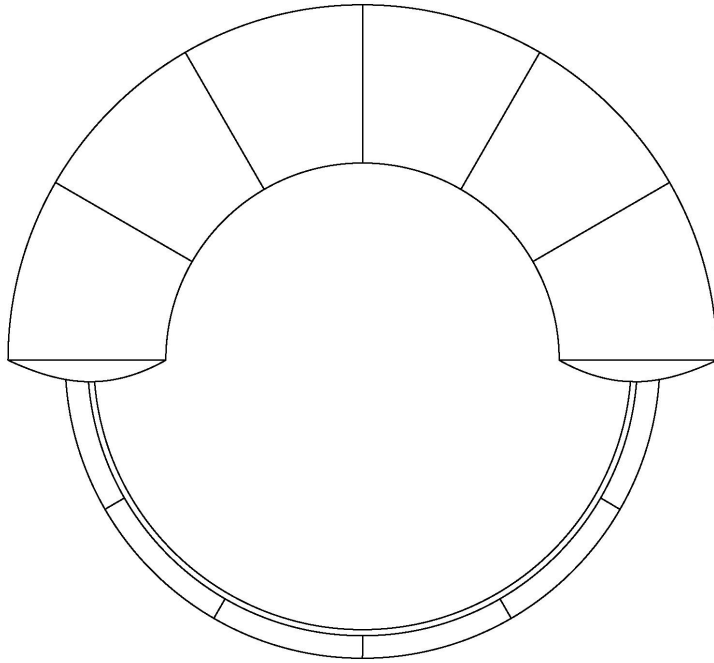
【斜視図】



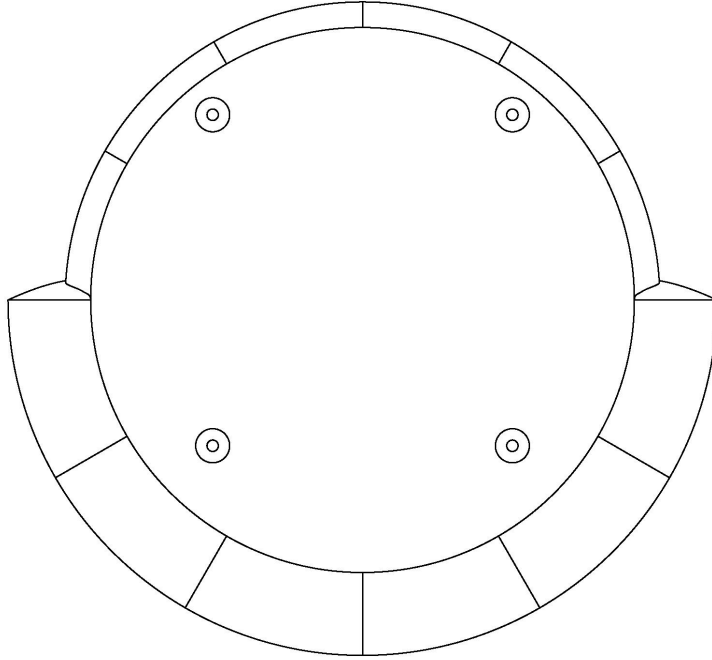
【正面図】



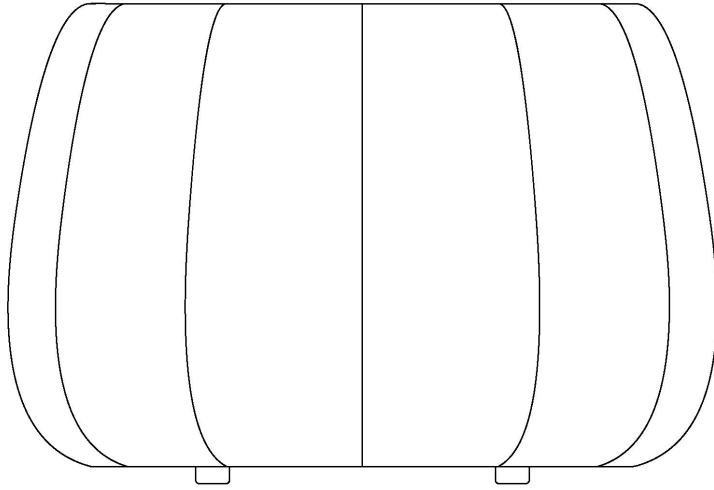
【平面図】



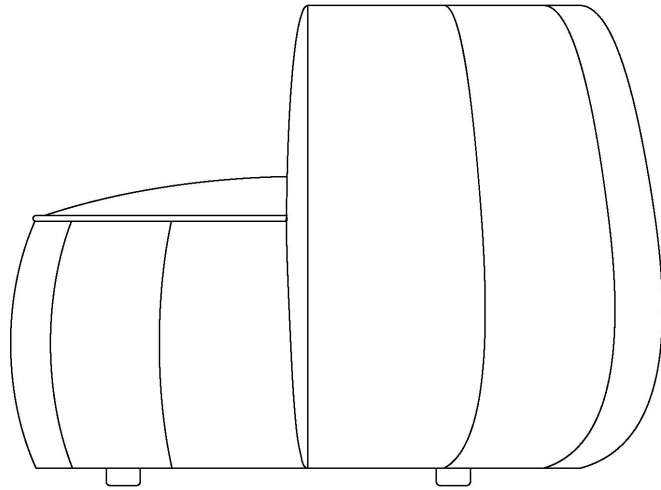
【底面図】



【背面図】



【右側面図】



【左側面図】

