

【公報種別】意匠公報の訂正

【発行日】令和6年11月12日（2024.11.12）

【登録番号】意匠登録第1782346号（D1782346）

【掲載公報発行日】令和6年10月16日（2024.10.16）

【年通号数】登録公報（意匠）2024-193

【意匠分類】K0-029

【出願番号】意願2024-9766（D2024-9766）

【訂正の要旨】【意匠権者】の【住所又は居所】に誤りがあったので以下のとおり訂正する。

（19）【発行国】日本国特許庁（JP）

（45）【発行日】令和6年10月16日（2024.10.16）

（12）【公報種別】意匠公報（S）

（11）【登録番号】意匠登録第1782346号（D1782346）

（24）【登録日】令和6年10月7日（2024.10.7）

（54）【意匠に係る物品】ロボットアーム用架台

（52）【意匠分類】K0-029

（51）【国際意匠分類】Loc（14）C1.15-99

（21）【出願番号】意願2024-9766（D2024-9766）

（22）【出願日】令和6年5月15日（2024.5.15）

（72）【創作者】

【氏名】二ノ宮 篤

【住所又は居所】東京都千代田区丸の内一丁目6番6号 株式会社日立製作所内

（72）【創作者】

【氏名】宇佐見 勝己

【住所又は居所】東京都千代田区丸の内一丁目6番6号 株式会社日立製作所内

（72）【創作者】

【氏名】岩淵 陸大

【住所又は居所】東京都千代田区外神田一丁目5番1号 株式会社日立オートメーション内

（72）【創作者】

【氏名】溝口 慶

【住所又は居所】東京都千代田区外神田一丁目5番1号 株式会社日立オートメーション内

（73）【意匠権者】

【識別番号】522318900

【氏名又は名称】株式会社日立オートメーション

【住所又は居所】東京都大田区羽田空港一丁目1番4号

（74）【代理人】

【識別番号】110001807

【氏名又は名称】弁理士法人磯野国際特許商標事務所

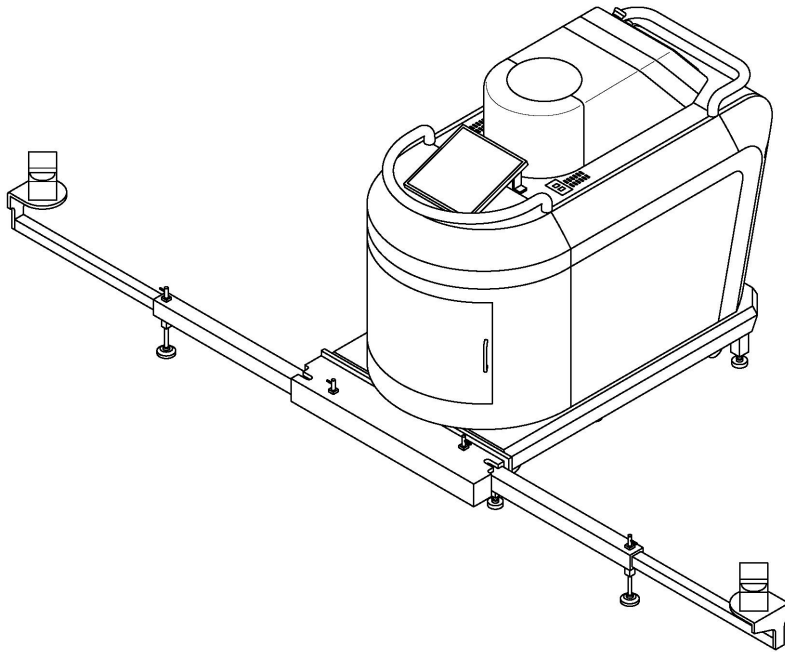
【審査官】小柳 崇

（55）【意匠に係る物品の説明】本物品は、主に荷物の搬送を行う搬送ロボット用の架台であり、架台の左右両側に位置する別体のパレットに載せられた荷物を、使用状態を示す参考図に示すように装着したロボットアームで持ち上げ、ベルトコンベア等に搬送するものである。架台の手前側（人が立つ側）に設けられたペダルを操作することによりロック状態が解除され、移動させることができる。また、本体の凹んでいるスリット部には架台の周囲の状況を認識するためのセンサが設けられている。

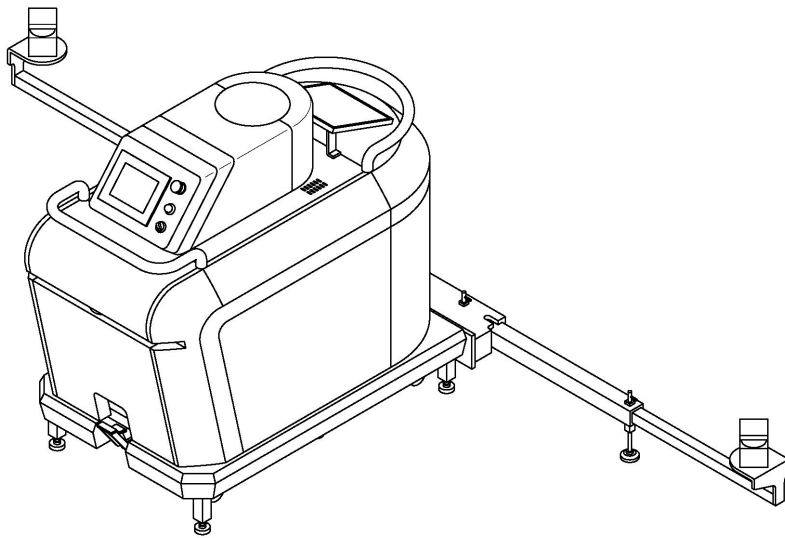
（55）【意匠の説明】各斜視図中、他の六面図に表れていない細線は、いずれも立体表面の形状を特定するためのものである。各部の名称を示す各参考図において、斜線部は透光性を有する。

【図面】

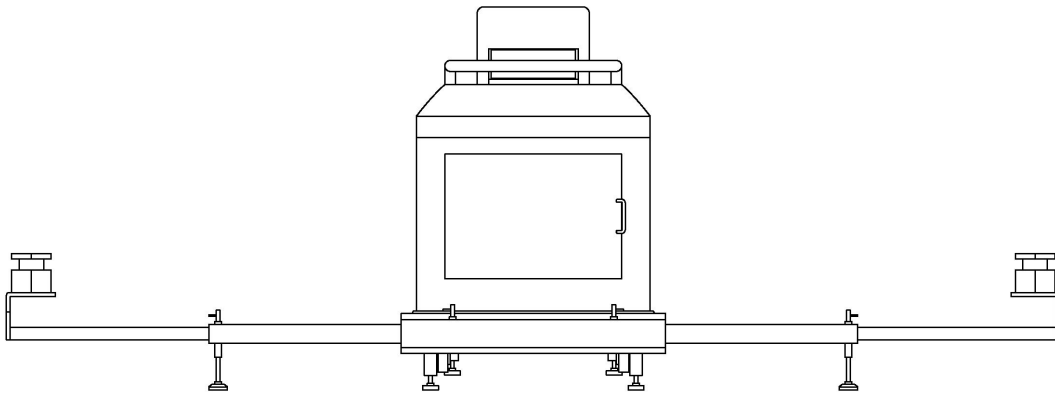
【正面・平面・右側面側からの斜視図】



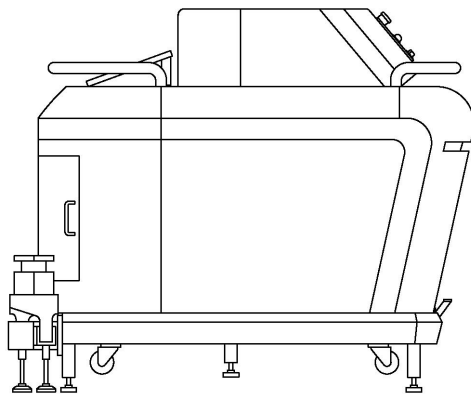
【背面・平面・左側面側からの斜視図】



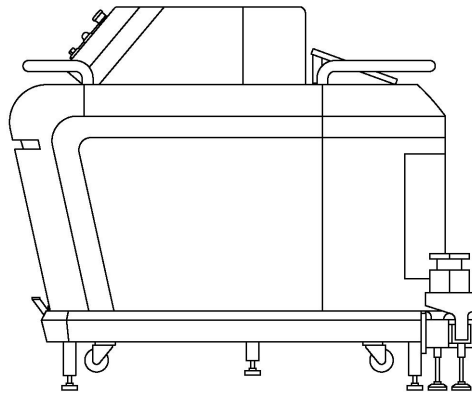
【正面図】



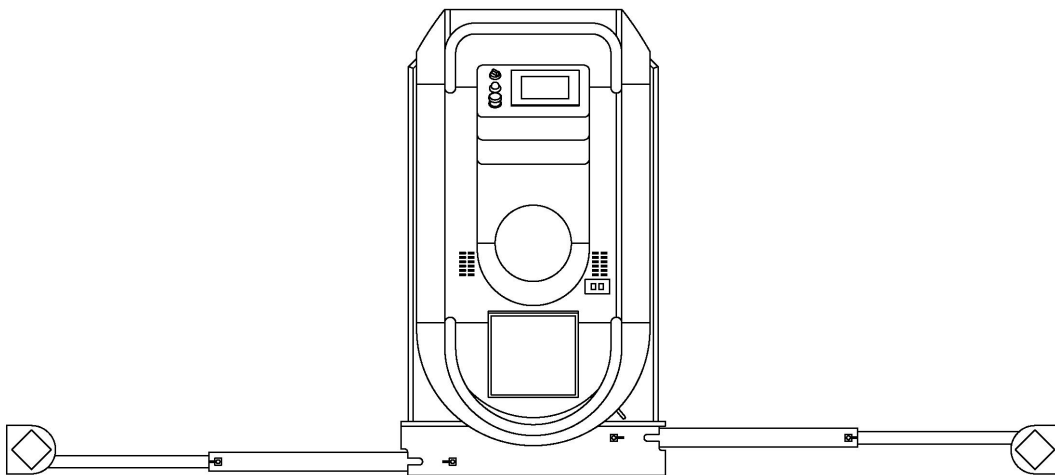
【右側面図】



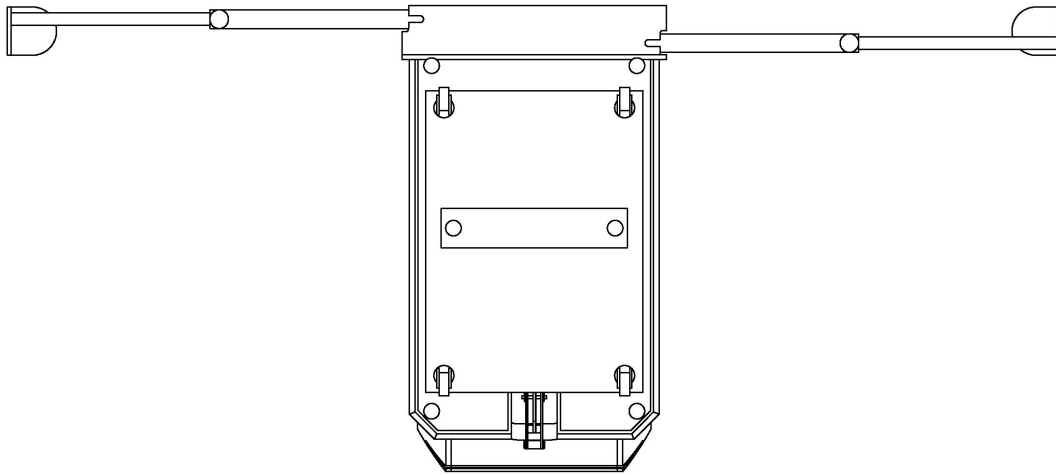
【左側面図】



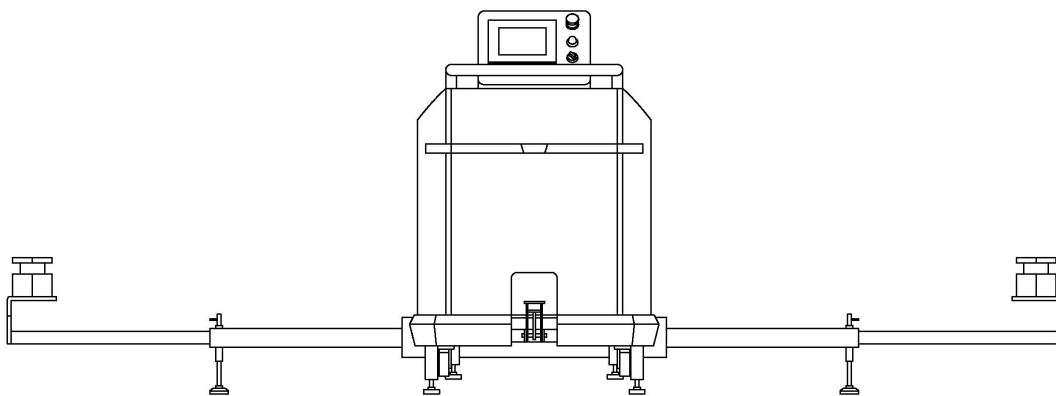
【平面図】



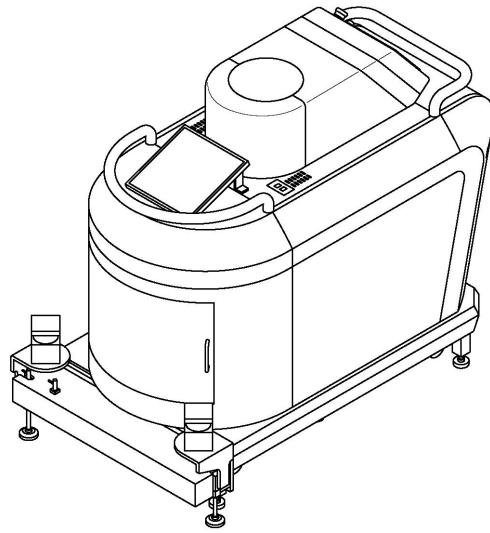
【底面図】



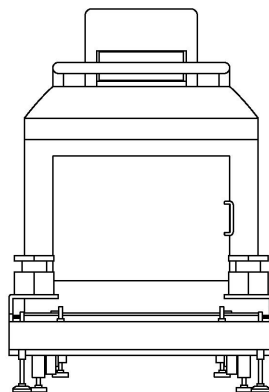
【背面図】



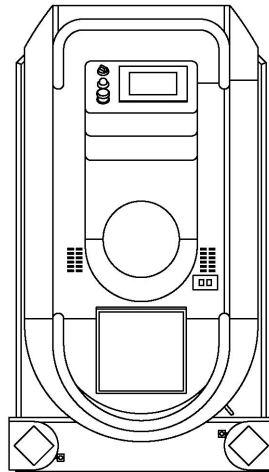
【センサーアーム収納状態の斜視図】



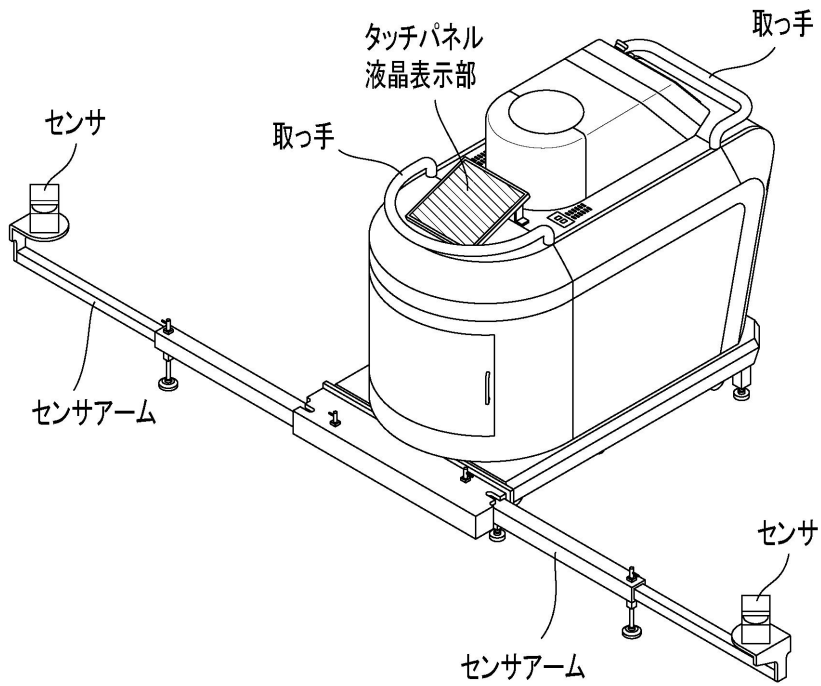
【センサーアーム収納状態の正面図】



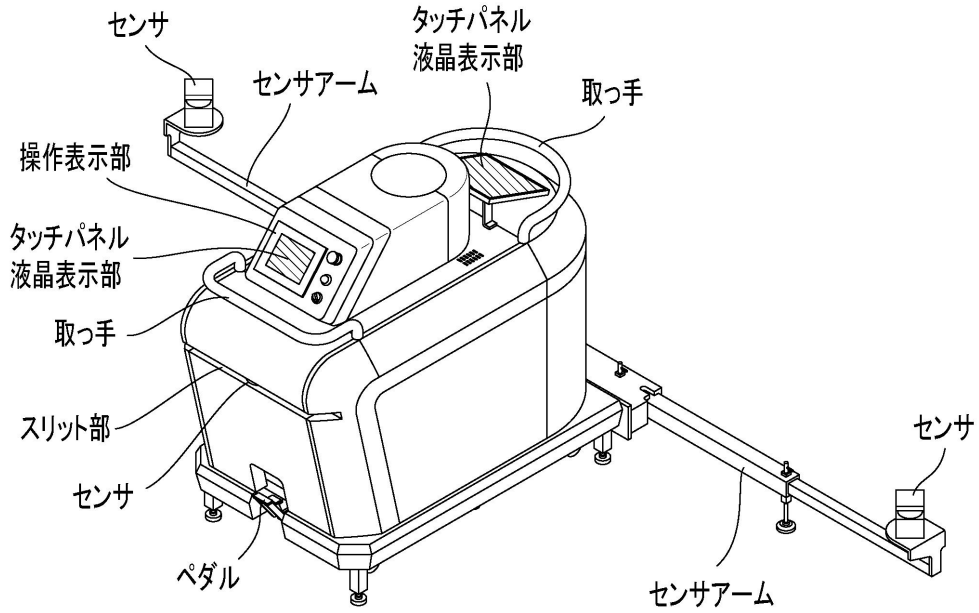
【センサーアーム収納状態の平面図】



【各部の名称を示す参考図 1】



【各部の名称を示す参考図 2】



【使用状態を示す参考図】

