

【公報種別】意匠公報の訂正

【発行日】令和6年11月19日(2024.11.19)

【登録番号】意匠登録第1776333号(D1776333)

【掲載公報発行日】令和6年7月25日(2024.7.25)

【年通号数】登録公報(意匠)2024-138

【意匠分類】E3-35291

【出願番号】意願2023-21213(D2023-21213)

【訂正の要旨】【基礎意匠に係る他の関連意匠の意匠登録番号】に誤りがあったので以下のとおり訂正する。

(19) 【発行国】日本国特許庁(JP)

(45) 【発行日】令和6年7月25日(2024.7.25)

(12) 【公報種別】意匠公報(S)

(11) 【登録番号】意匠登録第1776333号(D1776333)

(24) 【登録日】令和6年7月17日(2024.7.17)

(54) 【意匠に係る物品】ゴルフクラブヘッド

【基礎意匠の意匠登録番号】意匠登録第1735155号(D1735155)

【基礎意匠に係る他の関連意匠の意匠登録番号】意匠登録第1735242号(D1735242)、意匠登録第1774998号(D1774998)、意匠登録第1776334号(D1776334)、意匠登録第1776329号(D1776329)

(52) 【意匠分類】E3-35291

(51) 【国際意匠分類】Loc(14)C1.21-02

【Dターム】E3-35291VZA、E3-35291C

(21) 【出願番号】意願2023-21213(D2023-21213)

(22) 【出願日】令和5年10月13日(2023.10.13)

(31) 【優先権主張番号】29/872,835

(32) 【優先日】令和5年4月14日(2023.4.14)

(33) 【優先権主張国・地域又は機関】米国(US)

(72) 【創作者】

【氏名】アンソニー ディ. セラーノ

【住所又は居所】アメリカ合衆国 85029 アリゾナ, フェニックス, ウェスト デザート コウブ 2201 カーステン マニュファクチュアリング コーポレーション内

(73) 【意匠権者】

【識別番号】591086452

【氏名又は名称】カーステン マニュファクチュアリング コーポレーション

【住所又は居所】アメリカ合衆国 85029 アリゾナ, フェニックス, ウェスト デザート コウブ 2201

(74) 【代理人】

【識別番号】110000110

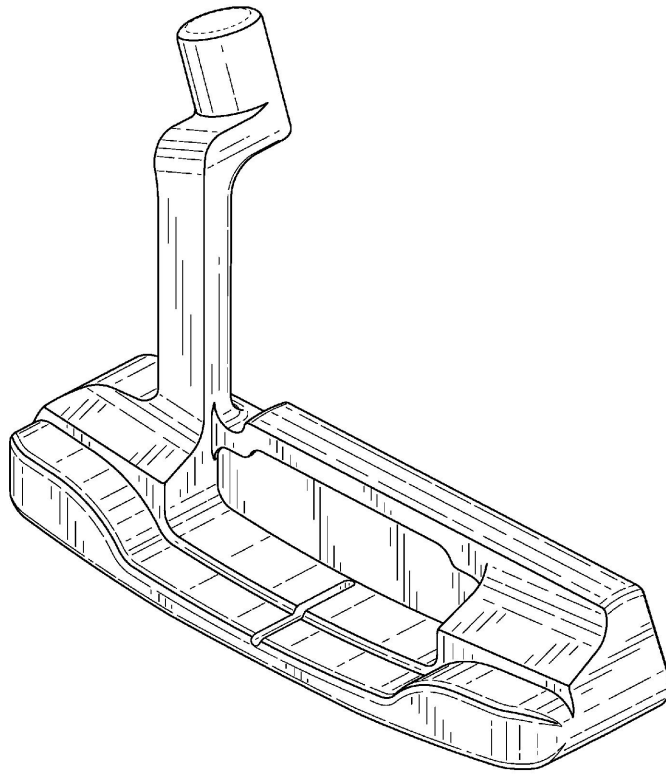
【氏名又は名称】弁理士法人 快友国際特許事務所

【審査官】竹下 寛

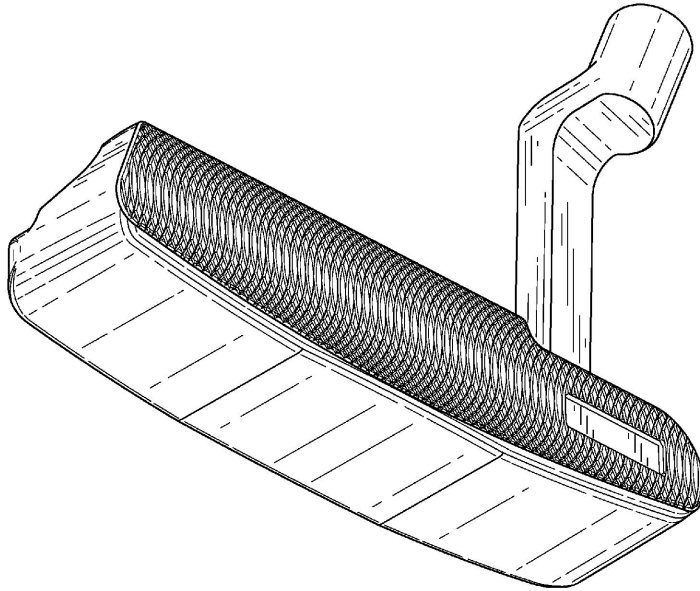
(55) 【意匠の説明】各図において実線で表された部分が意匠登録を受けようとする部分である。いくつかの図において破線で表された部分は、意匠登録を受けようとする部分ではない。各図の表面の一部に表された略平行の細線は、立体表面の形状を表す線である。

【図面】

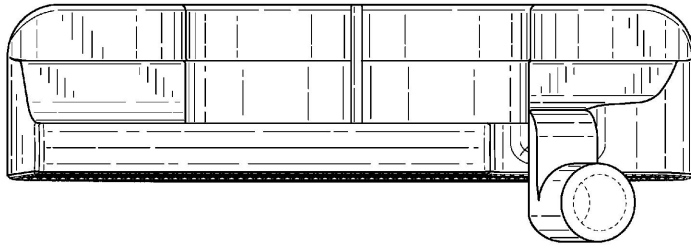
【斜視図 1】



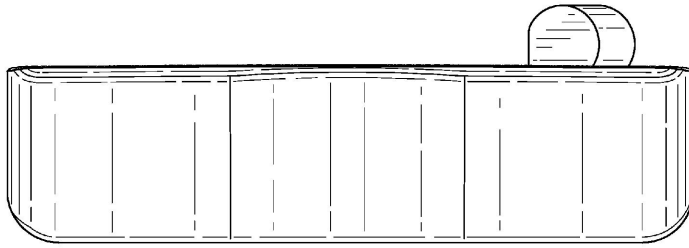
【斜視図 2】



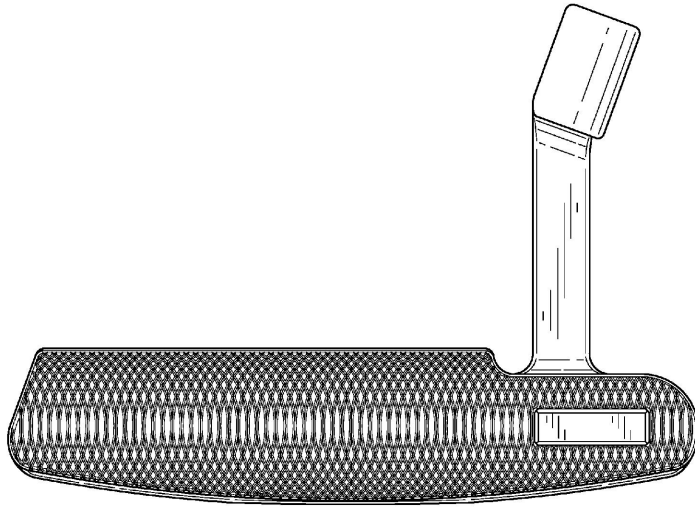
【平面図】



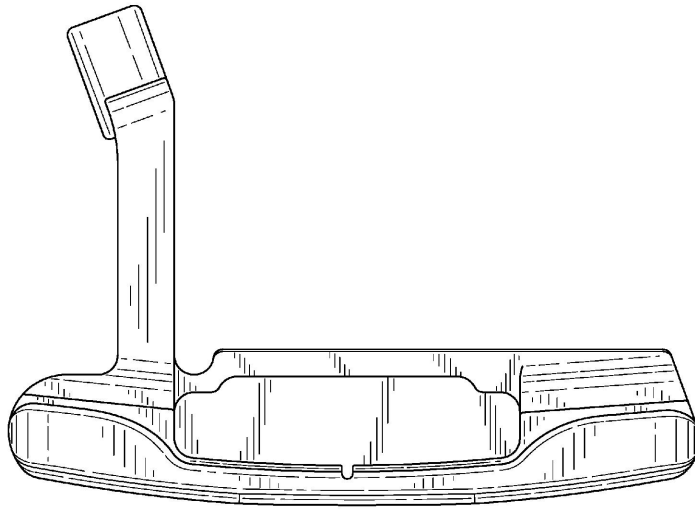
【底面図】



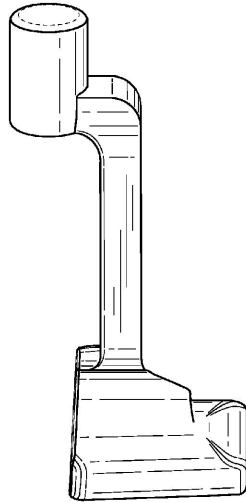
【正面図】



【背面図】

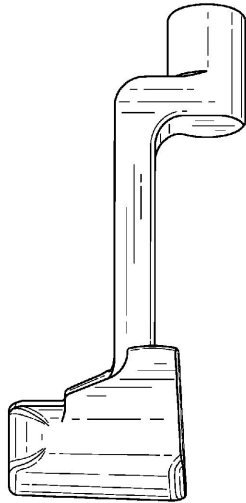


【右側面図】





【左側面図】



(56) 【参考文献】意登 1 7 4 6 3 5 8