

【公報種別】意匠公報の訂正

【発行日】令和6年7月22日(2024.7.22)

【登録番号】意匠登録第1774678号(D1774678)

【掲載公報発行日】令和6年7月4日(2024.7.4)

【年通号数】登録公報(意匠)2024-124

【意匠分類】J3-230

【出願番号】意願2023-16682(D2023-16682)

【訂正の要旨】【意匠権者】の【住所又は居所】に誤りがあったので以下のとおり訂正する。

(19)【発行国】日本国特許庁(JP)

(45)【発行日】令和6年7月4日(2024.7.4)

(12)【公報種別】意匠公報(S)

(11)【登録番号】意匠登録第1774678号(D1774678)

(24)【登録日】令和6年6月26日(2024.6.26)

(54)【意匠に係る物品】気孔観察機

(52)【意匠分類】J3-230

(51)【国際意匠分類】Loc(14)C1.16-01

【Dターム】J3-230VZA

(21)【出願番号】意願2023-16682(D2023-16682)

(22)【出願日】令和5年8月17日(2023.8.17)

(72)【創作者】

【氏名】玉井 大悟

【住所又は居所】静岡県浜松市飯田町1567-1株式会社Happy Quality内

(72)【創作者】

【氏名】古田 祐樹

【住所又は居所】静岡県浜松市飯田町1567-1株式会社Happy Quality内

(72)【創作者】

【氏名】宮地 誠

【住所又は居所】静岡県浜松市飯田町1567-1株式会社Happy Quality内

(73)【意匠権者】

【識別番号】516191227

【氏名又は名称】株式会社Happy Quality

【住所又は居所】静岡県浜松市中央区飯田町1567番地の1

(74)【代理人】

【識別番号】100135194

【弁理士】

【氏名又は名称】田中 智雄

(74)【代理人】

【識別番号】100214710

【弁理士】

【氏名又は名称】堀尾 純矢

【新規性喪失の例外の表示】意匠法第4条第2項の適用申請が有りました。

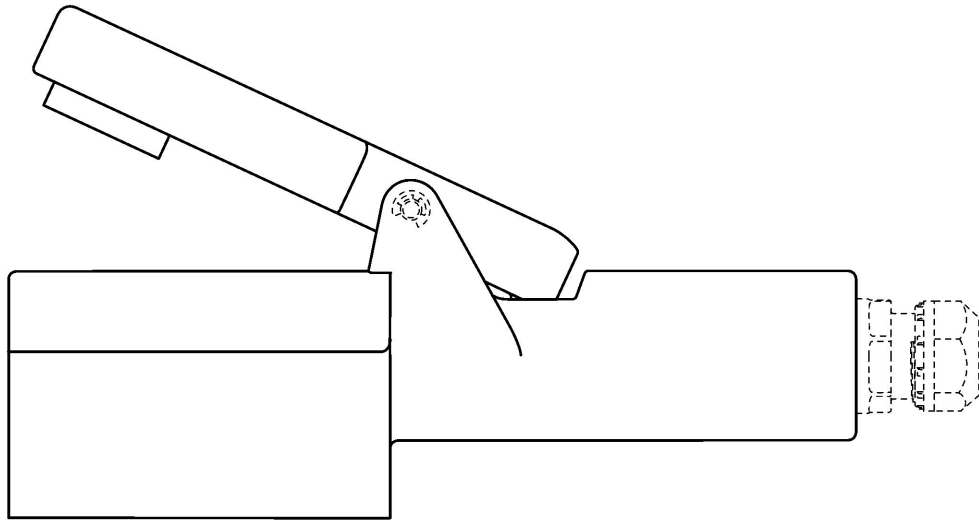
【審査官】下村 圭子

(55)【意匠に係る物品の説明】本物品は、植物の気孔を観察するための気孔観察機である。本物品は、開閉自在に構成された、撮影機能を備える先端部を備え、当該先端部に植物を挟んだ状態で植物を撮影して気孔を観察する。撮影された気孔の画像は、使用状態を示す参考図に示すように、本物品に接続したスマートフォン等の画面に表示される。

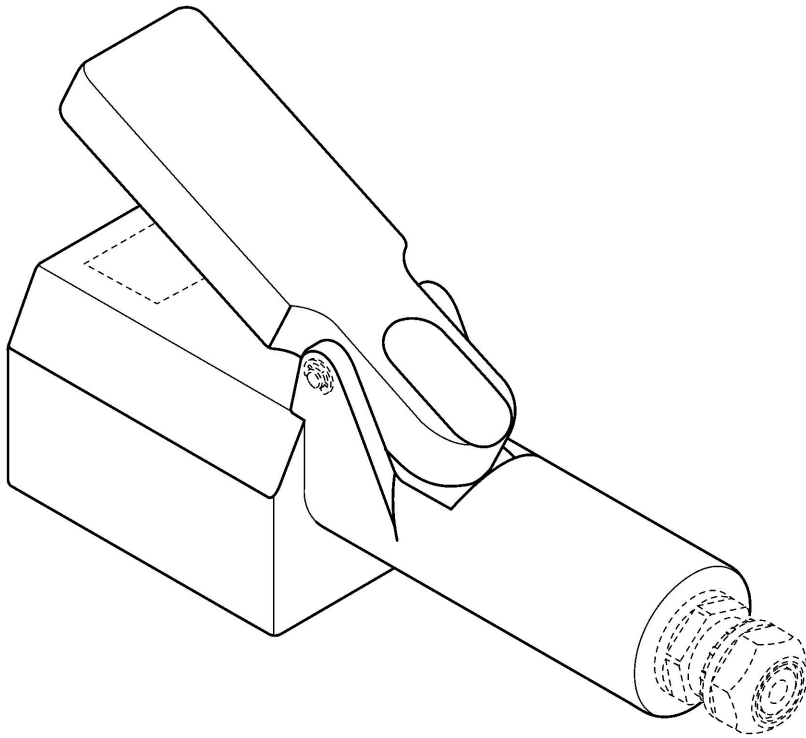
(55)【意匠の説明】実線で表した部分が、部分意匠として意匠登録を受けようとする部分である。

【図面】

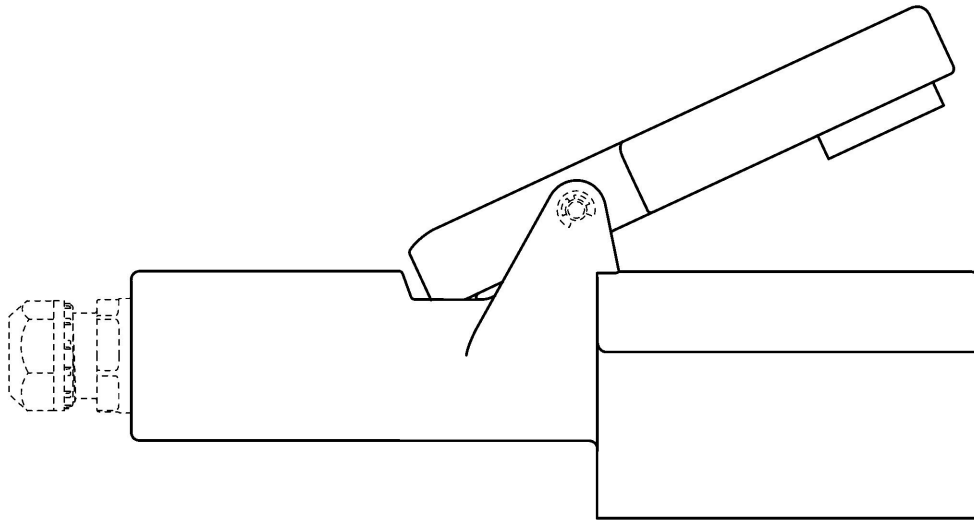
【正面図】



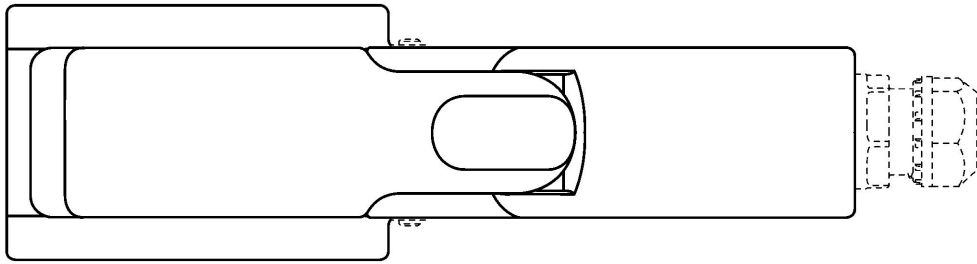
【参考斜視図】



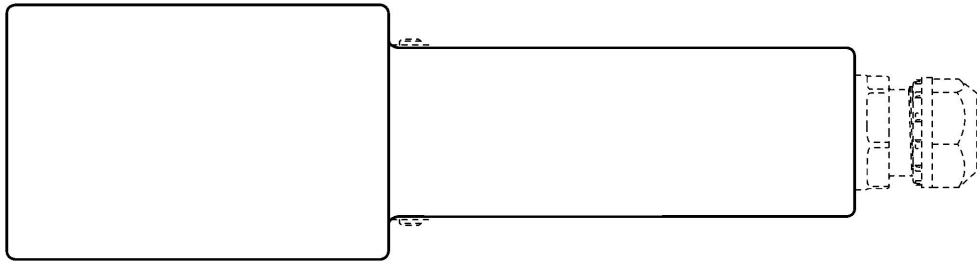
【背面図】



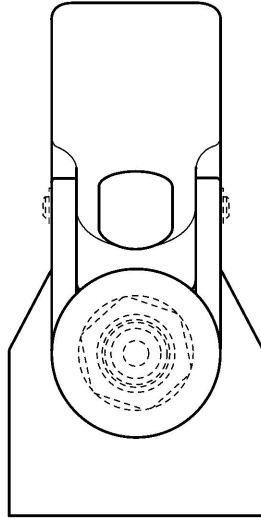
【平面図】



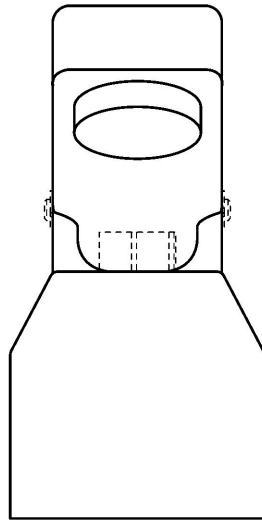
【底面図】



【右側面図】

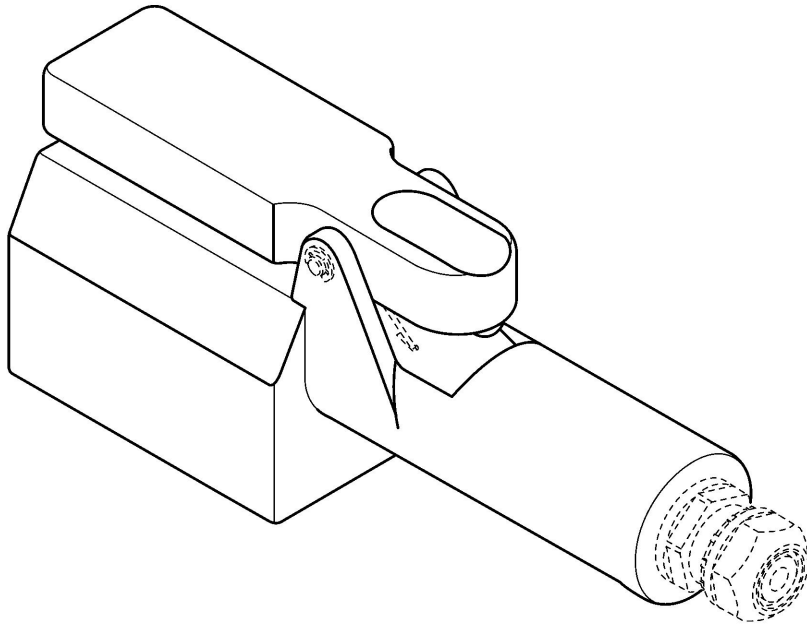


【左側面図】

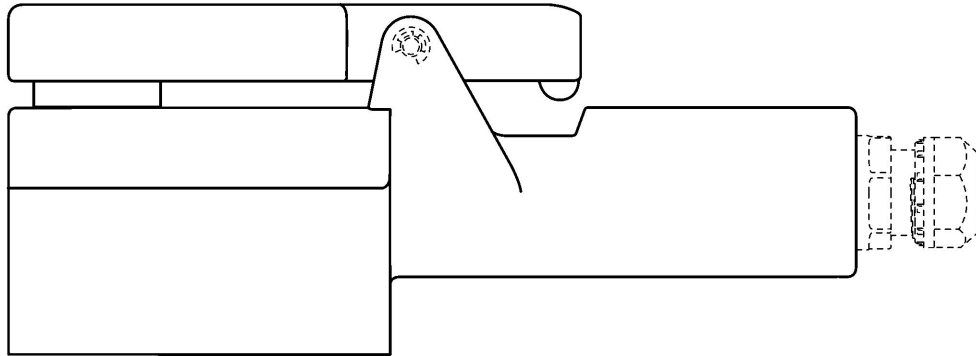




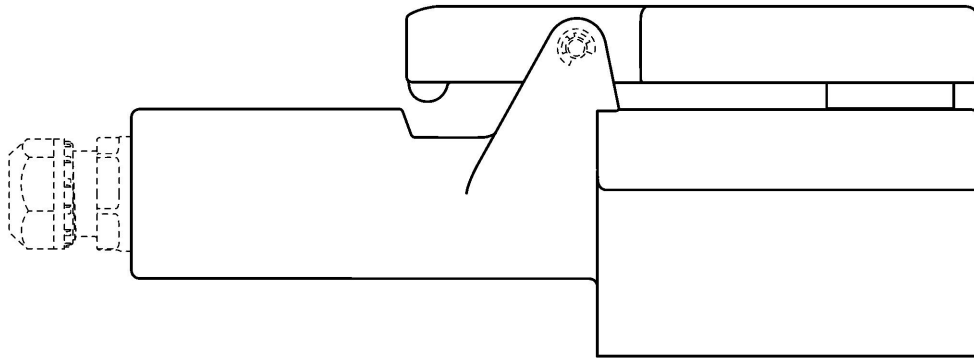
【開閉部を閉じた状態の参考斜視図】



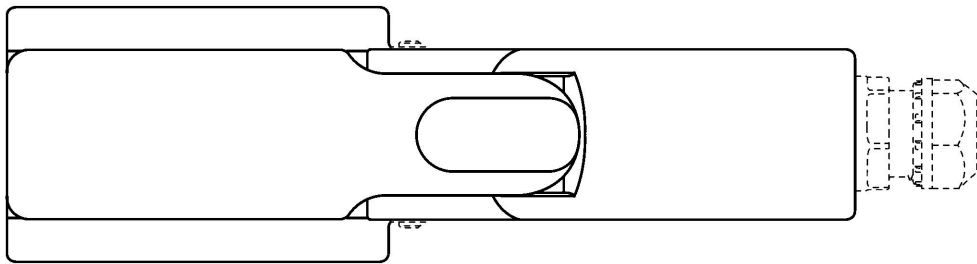
【開閉部を閉じた状態の正面図】



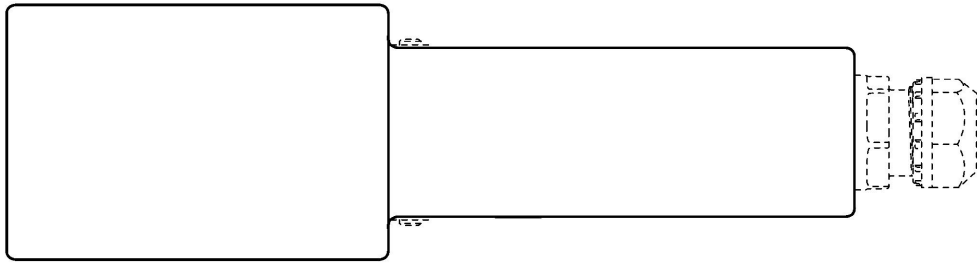
【開閉部を閉じた状態の背面図】



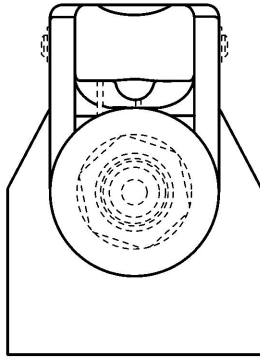
【開閉部を閉じた状態の平面図】



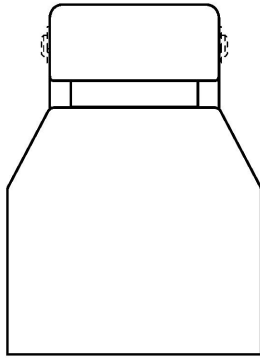
【開閉部を閉じた状態の底面図】



【開閉部を閉じた状態の右側面図】



【開閉部を閉じた状態の左側面図】



【使用状態を示す参考図】

