

【公報種別】意匠公報の訂正

【発行日】令和5年12月14日(2023.12.14)

【登録番号】意匠登録第1758530号(D1758530)

【掲載公報発行日】令和5年11月30日(2023.11.30)

【年通号数】登録公報(意匠)2023-225

【意匠分類】J7-42

【出願番号】意願2023-13209(D2023-13209)

【訂正の要旨】【意匠権者】の【住所又は居所】に誤りがあったので以下のとおり訂正する。

(19)【発行国】日本国特許庁(JP)

(45)【発行日】令和5年11月30日(2023.11.30)

(12)【公報種別】意匠公報(S)

(11)【登録番号】意匠登録第1758530号(D1758530)

(24)【登録日】令和5年11月21日(2023.11.21)

(54)【意匠に係る物品】オンボディ型の充填可能な注射器

【基礎意匠の意匠登録番号】意匠登録第1758515号(D1758515)

【基礎意匠に係る他の関連意匠の意匠登録番号】意匠登録第1758531号(D1758531)

(52)【意匠分類】J7-42

(51)【国際意匠分類】Loc(13)C1.24-02

【Dターム】J7-42VZA

(21)【出願番号】意願2023-13209(D2023-13209)

(22)【出願日】令和5年6月27日(2023.6.27)

(31)【優先権主張番号】29/881,378

(32)【優先日】令和4年12月30日(2022.12.30)

(33)【優先権主張国・地域又は機関】米国(US)

(72)【創作者】

【氏名】ヴィンセント デロベル

【住所又は居所】フランス 38420 ドメヌ ドゥ シャルトリユーズ ルート13

(72)【創作者】

【氏名】エレノア ベイントン

【住所又は居所】イギリス シープイ35 0ジェーワイ キンウトン ウォリックシャー (カウンティー) バンベリー ロード ウォルトン コテージズ 4

(72)【創作者】

【氏名】ジェイムズ レスリー ロードリ ジョーンズ

【住所又は居所】イギリス エスエー39 9ディーエイチ ペンカデル カーマーゼンシャー (カウンティー) マイスアクリギエ マイス イリン (番地なし)

(72)【創作者】

【氏名】ダニエル ポール ジェンキンス

【住所又は居所】イギリス エーエル3 5エーディー セント オールバンズ ハーペンデン ロード 36

(72)【創作者】

【氏名】ゾーイ ジョージナ アームストロング

【住所又は居所】イギリス シープイ32 6エージー レミントン スパ ウォリックシャー (カウンティー) エドモンズコート ロード 12

(72)【創作者】

【氏名】マルコム スタンリー ボイド

【住所又は居所】イギリス シープイ35 9ピーダブリュ ウェルズボーン ウォリックシャー (カウンティー) ホワイトヘッド ドライブ 28

(73)【意匠権者】

【識別番号】595117091

【氏名又は名称】ベクトン・ディキンソン・アンド・カンパニー

【氏名又は名称原語表記】BECTON, DICKINSON AND COMPANY

【住所又は居所】アメリカ合衆国 ニュー・ジャージー 07417-1880 フランクリン・レイクス  
エムシー110 ベクトン・ドライブ 1

(74) 【代理人】

【識別番号】110001243

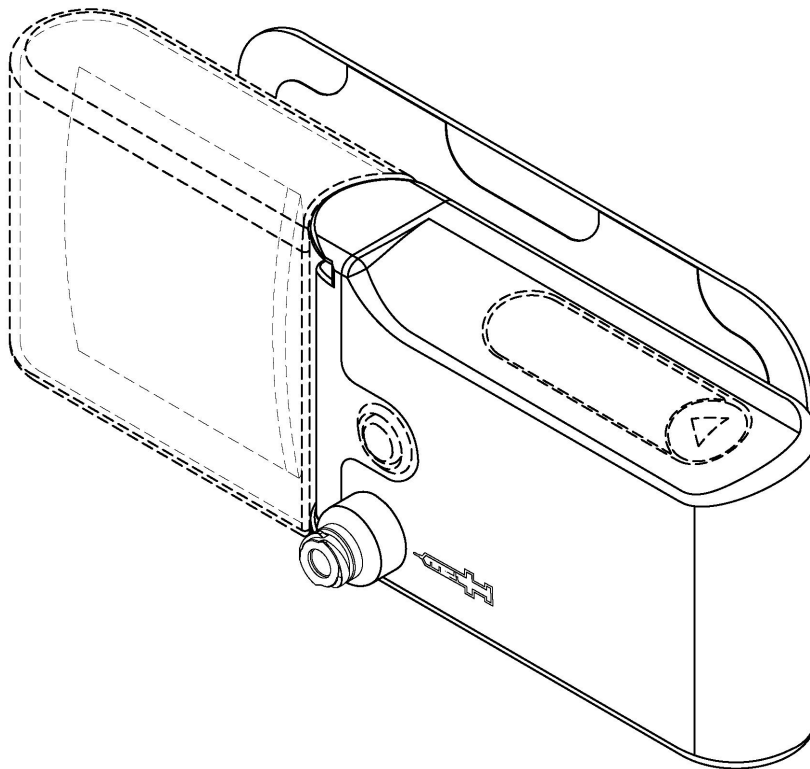
【氏名又は名称】弁理士法人谷・阿部特許事務所

【審査官】加藤 真珠

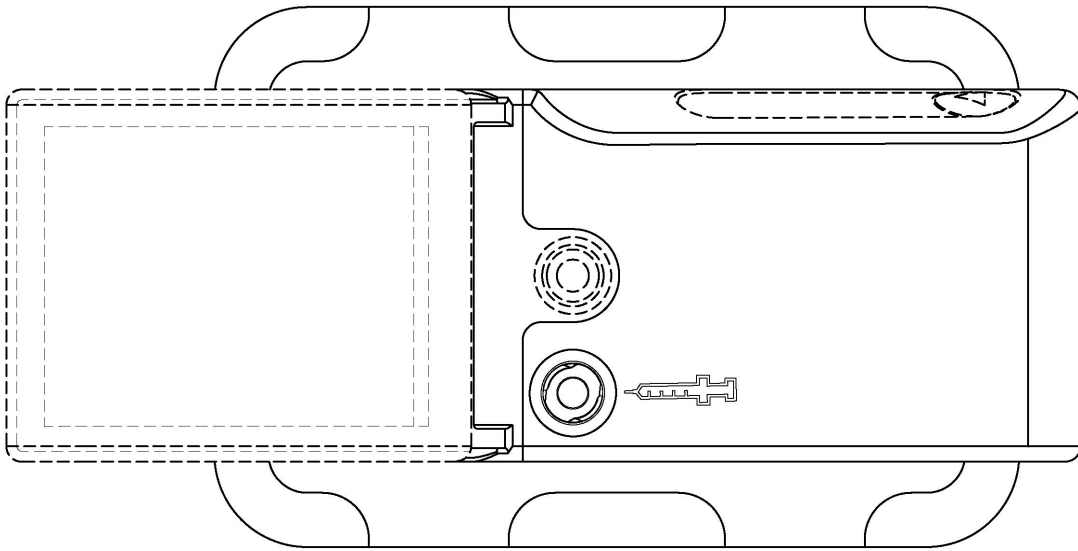
(55) 【意匠の説明】実線で表した部分が、部分意匠として意匠登録を受けようとする部分である。

【図面】

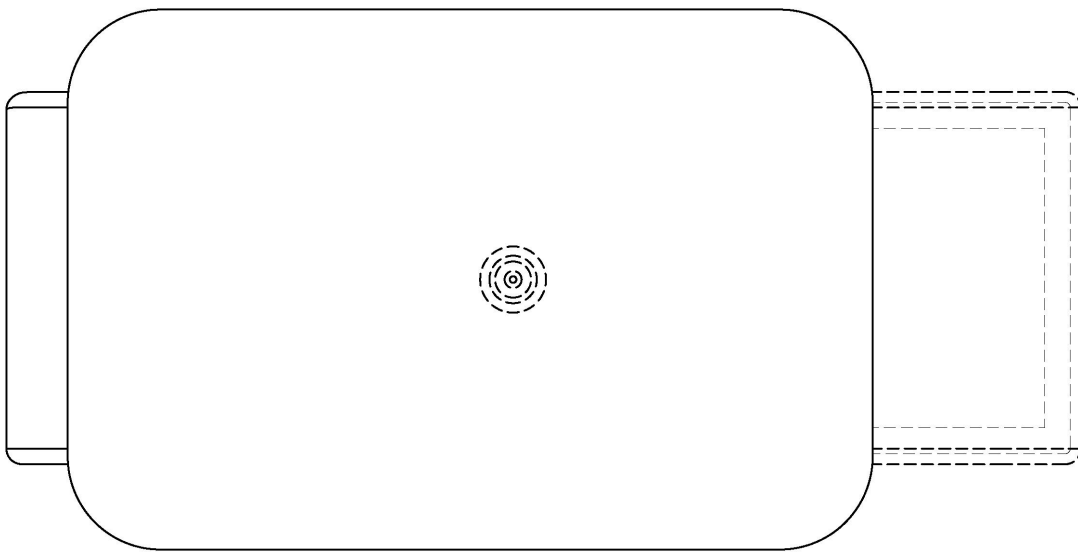
【斜視図1】



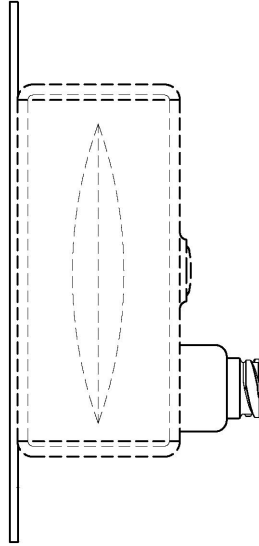
【正面図】



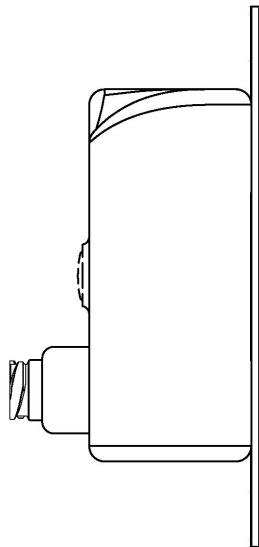
【背面図】



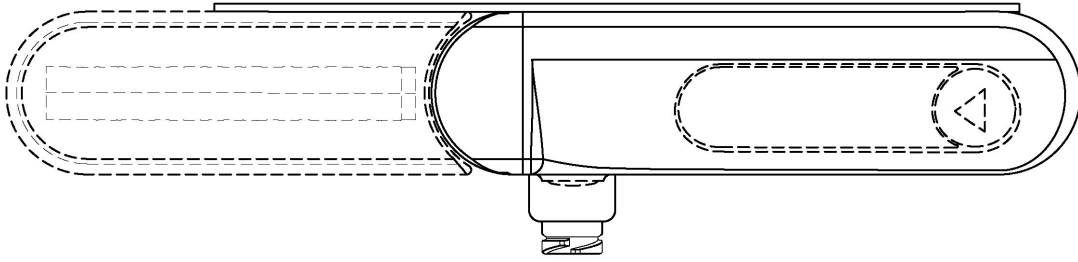
【左側面図】



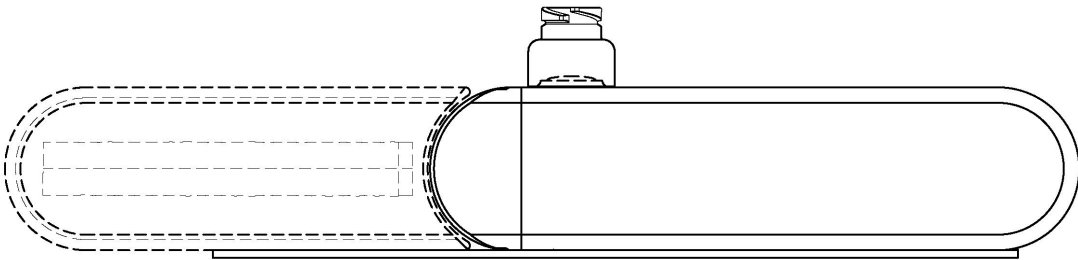
【右側面図】



【平面図】



【底面図】



【斜視図 2】

