

【公報種別】意匠公報の訂正

【発行日】令和5年6月29日（2023. 6. 29）

【登録番号】意匠登録第1746020号（D1746020）

【掲載公報発行日】令和5年6月12日（2023. 6. 12）

【年通号数】登録公報（意匠）2023-108

【意匠分類】H1-3433

【出願番号】意願2021-28809（D2021-28809）

【訂正の要旨】【出願日】に誤りがあったので以下のとおり訂正する。

（19）【発行国】日本国特許庁（JP）

（45）【発行日】令和5年6月12日（2023. 6. 12）

（12）【公報種別】意匠公報（S）

（11）【登録番号】意匠登録第1746020号（D1746020）

（24）【登録日】令和5年6月2日（2023. 6. 2）

（54）【意匠に係る物品】車載機器接続用アダプタ

（52）【意匠分類】H1-3433

（51）【国際意匠分類】Loc（9）Cl. 13-03

【Dターム】H1-3433AA

（21）【出願番号】意願2021-28809（D2021-28809）

（22）【出願日】平成22年9月15日（2010. 9. 15）

【変更の表示】特願2021-213015（P2021-213015）の変更

（72）【創作者】

【氏名】目黒 和人

【住所又は居所】東京都港区芝浦4丁目12番33号 株式会社ユピテル内

（73）【意匠権者】

【識別番号】391001848

【氏名又は名称】株式会社ユピテル

【住所又は居所】東京都港区港南一丁目6番31号

（74）【代理人】

【識別番号】100092598

【弁理士】

【氏名又は名称】松井 伸一

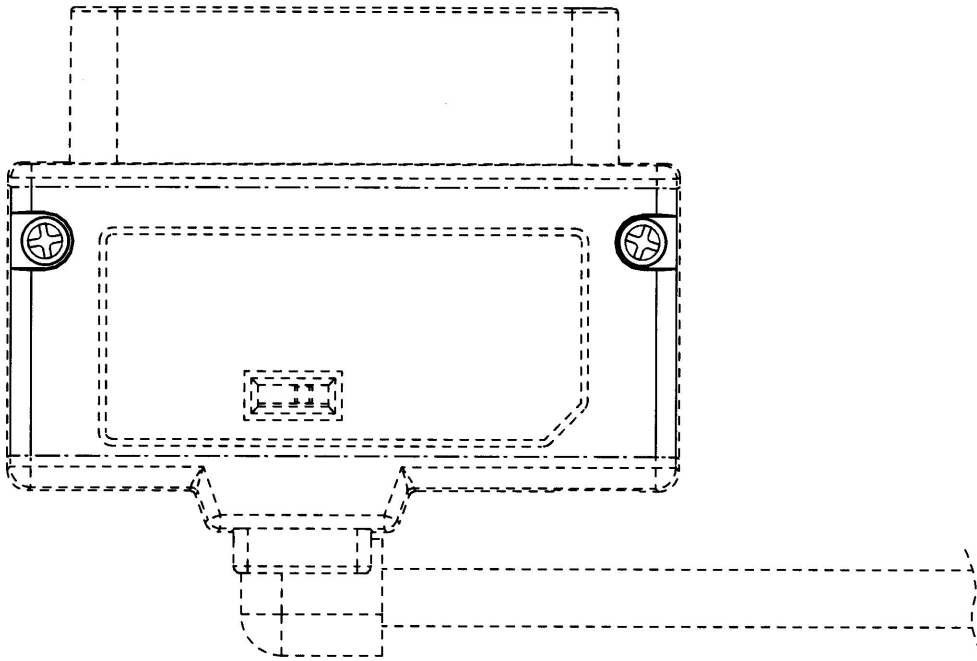
【審査官】綿貫 浩一

（55）【意匠に係る物品の説明】車載機器接続用アダプタは、ケース本体Aと、ケース本体に取り付けられる接続端子部Bと、ケース本体の接続端子部の取り付け側と反対側に取付けられる接続ケーブルC等を備える。使用状態では、接続端子部は車両に設けられた車両情報を出力するOBD2コネクタに接続され、接続ケーブルの先端側は、車載機器に直結したり、コネクタ等を設け、車載機器の本体或いは車載機器から引き出された接続ケーブルの先に設けたコネクタ等に着脱可能に装着したりする。車載機器接続用アダプタを介してOBD2コネクタから出力される車両情報が、車載機器に与えられる。

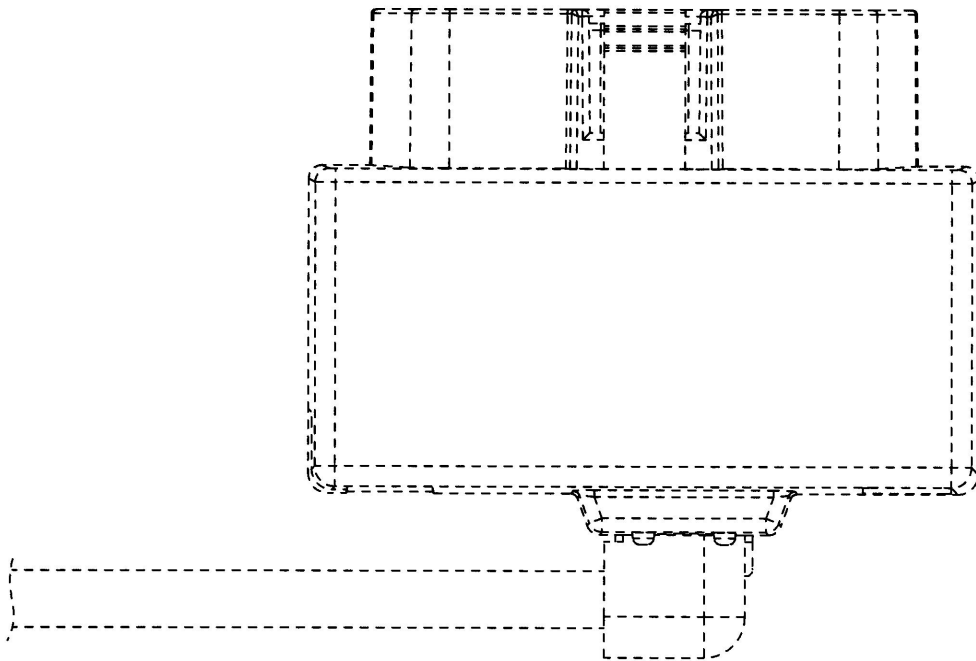
（55）【意匠の説明】実線で表された部分が、部分意匠として意匠登録を受けようとする部分である。一点鎖線は、意匠登録を受けようとする部分とその他の部分との境界のみを示す線である。接続ケーブルの部分は、途中から先端側の図示を省略する。

【図面】

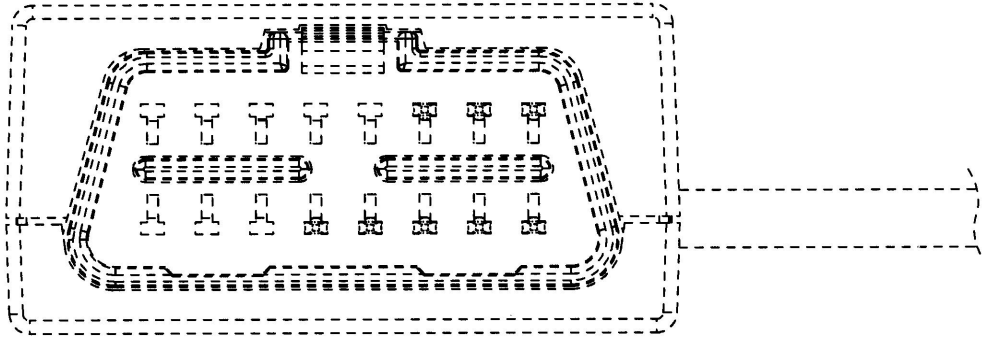
【正面図】



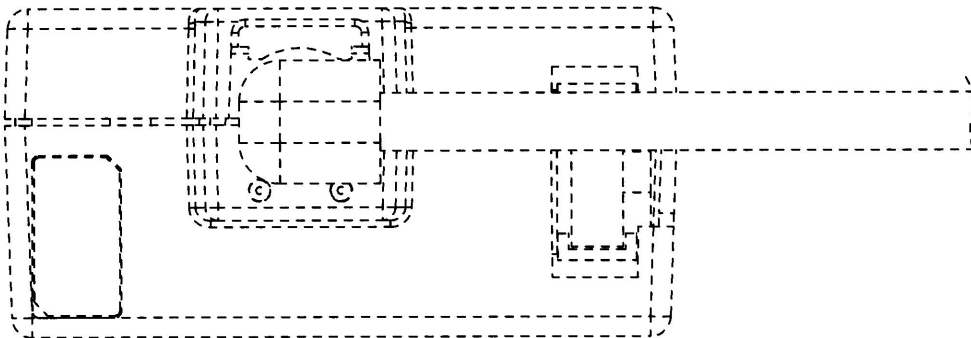
【背面図】



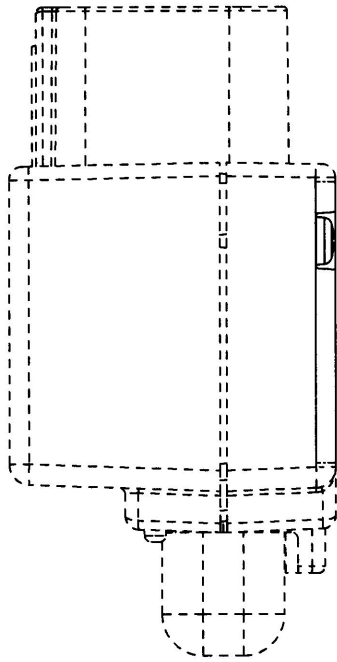
【平面図】



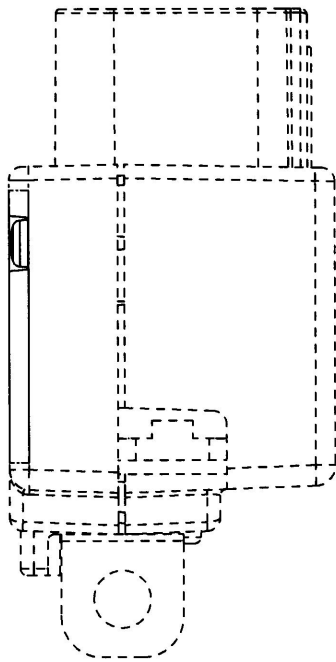
【底面図】



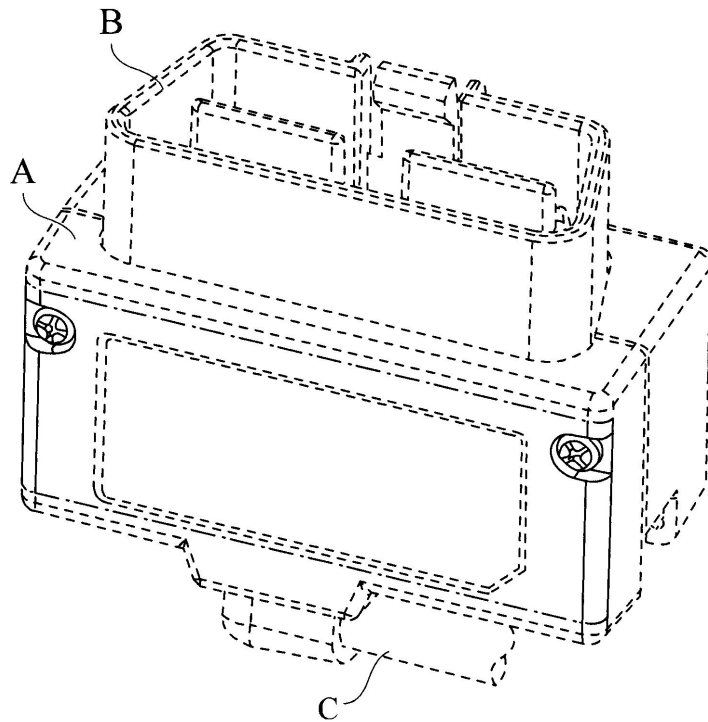
【左側面図】



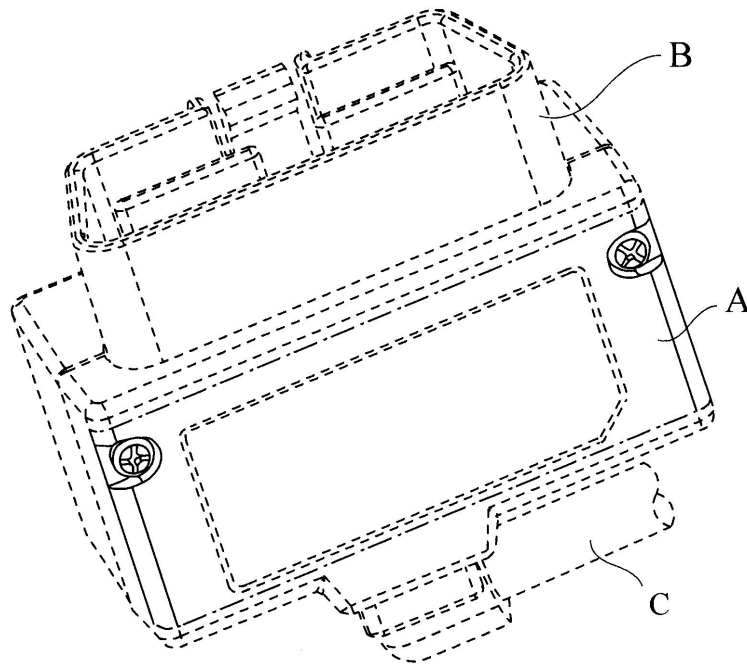
【右側面図】



【参考図 1】



【参考図 2】



(56) 【参考文献】 Camera Link 製品 Extension Cable、2頁、(特許庁意匠課公知資料番号HC18029199)

(56) 【参考文献】中華人民共和國意匠公報、08-14号、(2008-4-2)、CN300761841、(特許庁意匠課公知資料番号HH20003060)

(56) 【参考文献】欧州共同体意匠公報、(2006-1-24)、000357454-0006、(特許庁意匠課公知資料番号HH18200567)