

【公報種別】意匠公報の訂正

【発行日】令和4年10月12日(2022.10.12)

【登録番号】意匠登録第1726171号(D1726171)

【掲載公報発行日】令和4年9月29日(2022.9.29)

【年通号数】登録公報(意匠)2022-177

【意匠分類】G2-200

【出願番号】意願2021-500888(D2021-500888)

(11)【国際登録番号】DM/214577

【意匠番号】5

【訂正の要旨】【意匠権者】の【住所又は居所】に誤りがあったので以下のとおり訂正する。

(19)【発行国】日本国特許庁(JP)

(45)【発行日】令和4年9月29日(2022.9.29)

(12)【公報種別】意匠公報(S)

(11)【登録番号】意匠登録第1726171号(D1726171)

(24)【登録日】令和4年9月20日(2022.9.20)

(54)【意匠に係る物品】Electric scooter

(54)【意匠に係る物品の訳(参考)】電動スクーター

【基礎意匠の意匠登録番号】意匠登録第1723572号(D1723572)

【基礎意匠に係る他の関連意匠の意匠登録番号】意匠登録第1726170号(D1726170)、意匠登録第1726172号(D1726172)、意匠登録第1726173号(D1726173)、意匠登録第1726174号(D1726174)、意匠登録第1726175号(D1726175)、意匠登録第1726176号(D1726176)

(52)【意匠分類】G2-200

(51)【国際意匠分類】Loc(12)C1.12-11

【Dターム】G2-200AD

(21)【出願番号】意願2021-500888(D2021-500888)

(11)【国際登録番号】DM/214577

【意匠番号】5

(15)(22)【出願日(国際登録日)】令和3年5月20日(2021.5.20)

(45)【国際公表日】令和3年11月26日(2021.11.26)

(31)【優先権主張番号】202030724702.0

(32)【優先日】令和2年11月26日(2020.11.26)

(33)【優先権主張国・地域又は機関】中国(CN)

(72)【創作者】

【氏名】Jinbo SHAO

【住所又は居所】Zhong guan cun Dongsheng Technology Park (Northern Territory), 66 Xixiaokou Rd., Haidian Dist., 100192 Beijing, China

(72)【創作者】

【氏名】Xing LIU

【住所又は居所】Zhong guan cun Dongsheng Technology Park (Northern Territory), 66 Xixiaokou Rd., Haidian Dist., 100192 Beijing, China

(72)【創作者】

【氏名】Lei LIU

【住所又は居所】Zhong guan cun Dongsheng Technology Park (Northern Territory), 66 Xixiaokou Rd., Haidian Dist., 100192 Beijing, China

(73)【意匠権者】

【氏名又は名称】Ninebot (Beijing) Tech Co., Ltd.

【住所又は居所】Room B201, B202, Floor 2, Block B, Building B-6 Dongsheng Technology Park, Zhongguancun, No. 66, Xixiaokou Road, Haidian district, 100192 Beijing, China

(74) 【代理人】

【氏名又は名称】有我 軍一郎

(74) 【代理人】

【氏名又は名称】有我 栄一郎

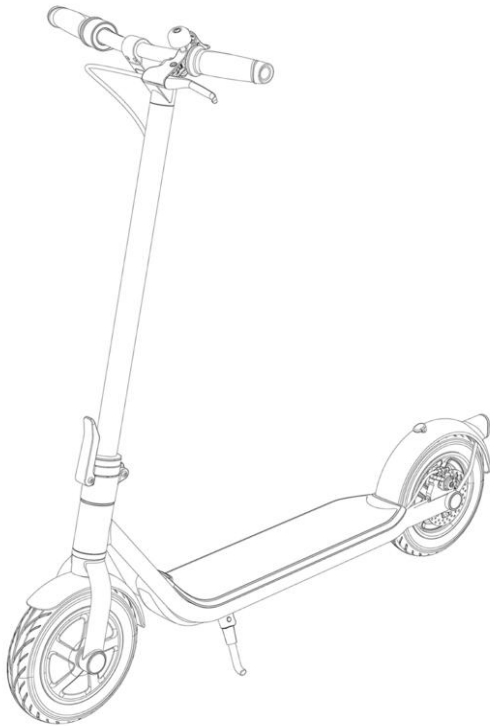
【審査官】宮本 純

(55) 【意匠の説明】5. 1) Front; 5. 2) Back; 5. 3) Left; 5. 4) Right; 5. 5) Top; 5. 6) Bottom; 5. 7) Perspective

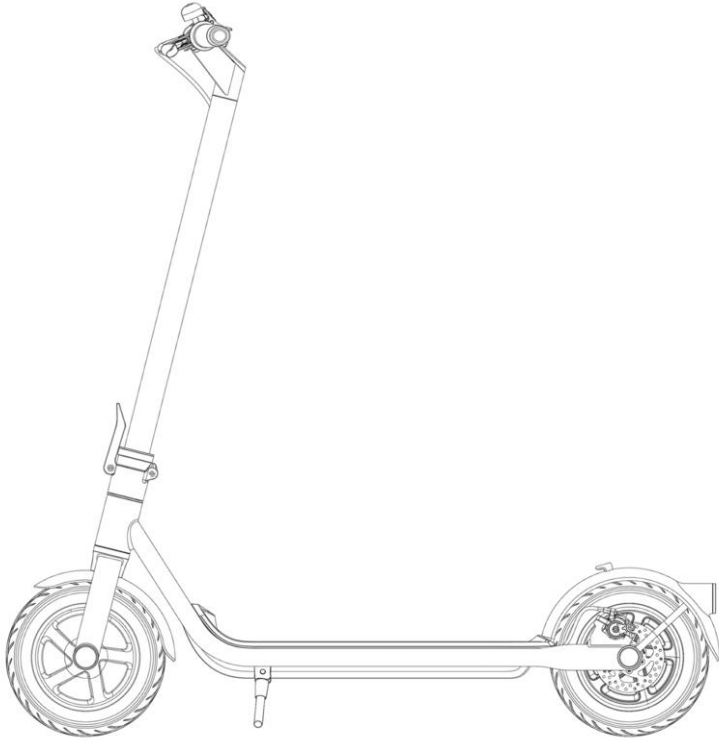
(55) 【意匠の説明の訳(参考)】5. 1) 正面図; 5. 2) 背面図; 5. 3) 左側面図; 5. 4) 右側面図; 5. 5) 平面図; 5. 6) 底面図; 5. 7) 斜視図

【図面】

【5. 7】



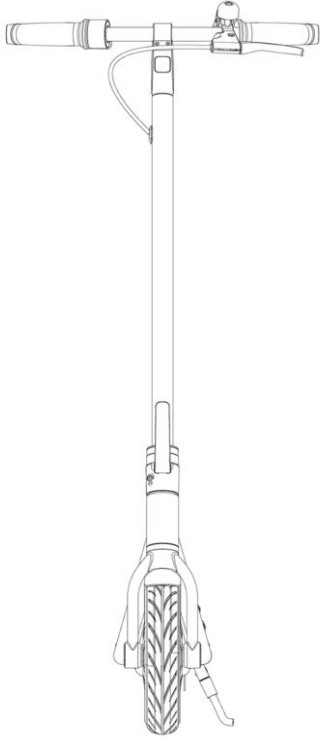
【5. 1】



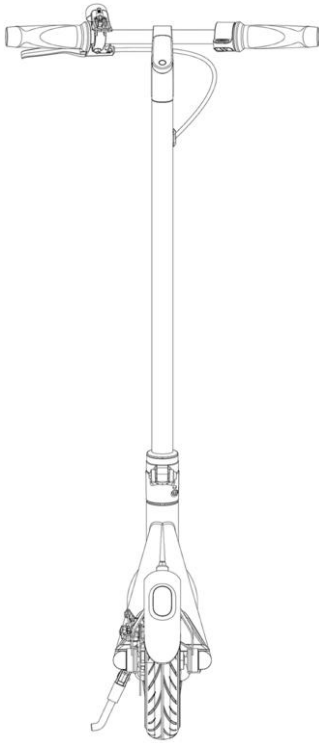
【5. 2】



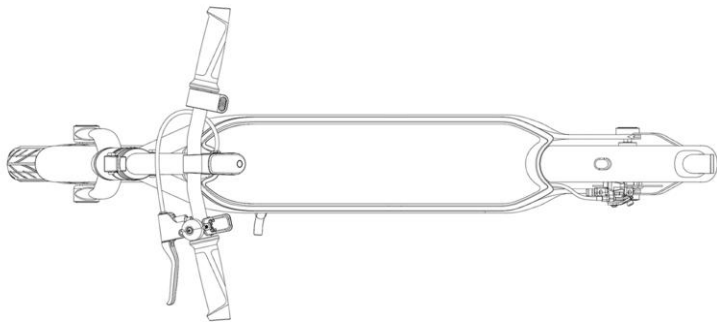
【5. 3】



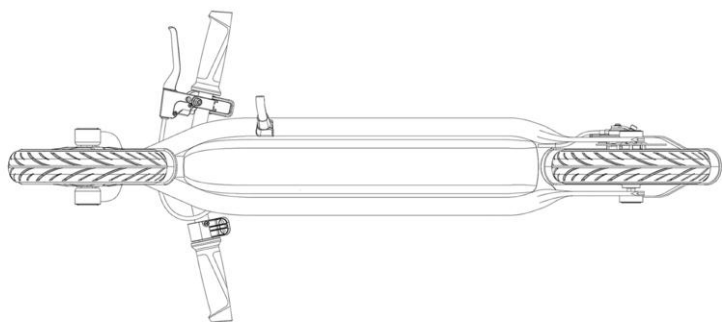
【 5 . 4 】



【 5 . 5 】



【5. 6】



(5 6) 【参考文献】意登 1 7 2 3 5 7 2

(5 6) 【参考文献】欧州連合意匠公報、(2 0 1 9 - 1 1 - 1 5)、0 0 1 4 7 4 2 3 3 - 0 0 0 1、
(特許庁意匠課公知資料番号 H H 3 1 2 0 6 1 6 9)

(5 6) 【参考文献】米国特許商標公報、(2 0 2 1 - 2 - 2 3)、D 9 1 1 4 5 6、(特許庁意匠課公知
資料番号 R H 0 3 3 0 2 7 9 5)

(5 6) 【参考文献】米国特許商標公報、(2 0 2 1 - 6 - 2 2)、D 9 2 3 1 0 3、(特許庁意匠課公知
資料番号 R H 0 3 3 1 4 8 9 0)