

【公報種別】意匠公報の訂正

【発行日】令和5年3月24日(2023.3.24)

【登録番号】意匠登録第1724152号(D1724152)

【掲載公報発行日】令和4年9月6日(2022.9.6)

【年通号数】登録公報(意匠)2022-162

【意匠分類】D4-340

【出願番号】意願2021-502934(D2021-502934)

(11)【国際登録番号】DM/218437

【意匠番号】3

【訂正の要旨】【意匠権者】の【住所又は居所】に誤りがあったので以下のとおり訂正する。

(19)【発行国】日本国特許庁(JP)

(45)【発行日】令和4年9月6日(2022.9.6)

(12)【公報種別】意匠公報(S)

(11)【登録番号】意匠登録第1724152号(D1724152)

(24)【登録日】令和4年8月29日(2022.8.29)

(54)【意匠に係る物品】Air purifier

(54)【意匠に係る物品の訳(参考)】空気清浄器

(52)【意匠分類】D4-340

(51)【国際意匠分類】Loc(13)C1.23-04

【Dターム】D4-340VZA

(21)【出願番号】意願2021-502934(D2021-502934)

(11)【国際登録番号】DM/218437

【意匠番号】3

(15)(22)【出願日(国際登録日)】令和3年12月17日(2021.12.17)

(45)【国際公表日】令和4年1月28日(2022.1.28)

(31)【優先権主張番号】29795873

(32)【優先日】令和3年6月21日(2021.6.21)

(33)【優先権主張国・地域又は機関】米国(US)

(72)【創作者】

【氏名】Christopher Patrick Dooley

【住所又は居所】30 Butler Lane, 06840 New Canaan, United States of America

(72)【創作者】

【氏名】Wing Kau Spencer Fok

【住所又は居所】Flat E, 15/F, Tai Shan Mansion, Tai Koo Shing Hong Kong, China

(72)【創作者】

【氏名】Tin Yu Wong

【住所又は居所】G/F, 63 Kai Leng Village, Sheung Shui, New Territories Hong Kong, China

(72)【創作者】

【氏名】Jeffrey L Benner

【住所又は居所】52 Chapel St, 06418 Derby, United States of America

(73)【意匠権者】

【氏名又は名称】Puraclenz LLC

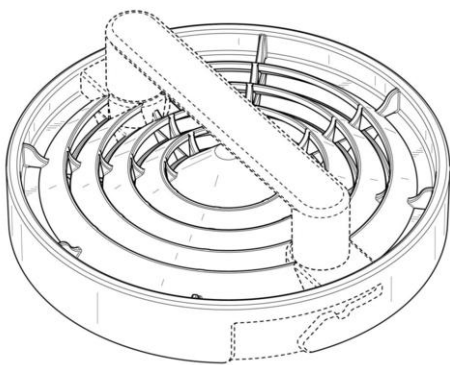
【住所又は居所】30 Butler Lane, 06840 New Canaan, CT, United States of America

【審査官】宗 裕一郎

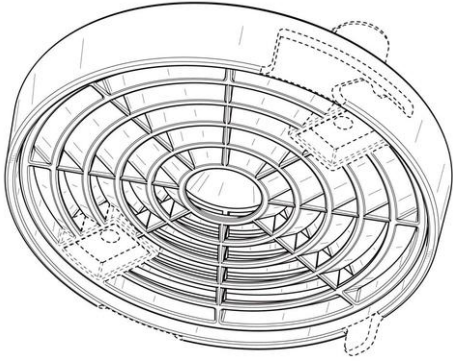
(55) 【意匠の説明】 The dashed broken lines illustrate portions of the device that form no part of the claimed design; the dot-dashed broken lines indicate boundaries that form no part of the claimed design; the thin lines represent contours only and do not illustrate surface ornamentation or decoration; the contour lines and cross-sectional hatching do not represent any particular color, material or finish. 3. 1) Perspective view in use; 3. 2) Perspective; 3. 3) Perspective; 3. 4) Top; 3. 5) Bottom; 3. 6) Right; 3. 7) Left; 3. 8) Front; 3. 9) Back; 3. 10) Exploded view of 3. 2; 3. 11) Exploded view of 3. 3; 3. 12) Cross-sectional view taken along the line of 3. 4

(55) 【意匠の説明の訳(参考)】 破線は機器において登録を求める意匠の部分を構成しない箇所を図示する。一点鎖線は登録を求める意匠の部分を構成しない境界線を示す。細線は輪郭を表すものであり、表面の装飾を描くものではない。輪郭線と断面のハッチングは特定の色彩、素材、仕上げを表すものではない。  
3. 1) 使用状態の斜視図; 3. 2) 斜視図; 3. 3) 斜視図; 3. 4) 平面図; 3. 5) 底面図; 3. 6) 右側面図; 3. 7) 左側面図; 3. 8) 正面図; 3. 9) 背面図; 3. 10) 図3. 2の分解図; 3. 11) 図3. 3の分解図; 3. 12) 図3. 4の線に沿って切り取られた断面図  
【図面】

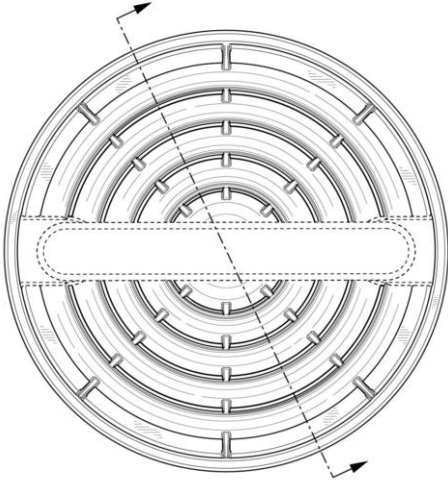
【3. 2】



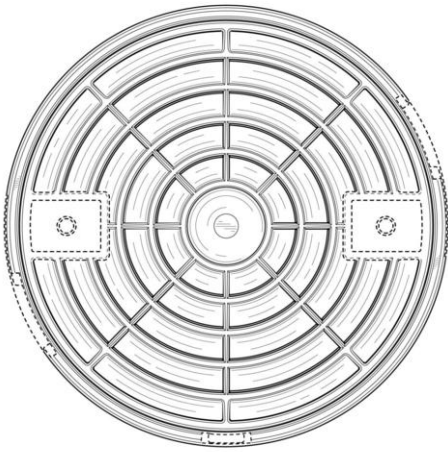
【3. 3】



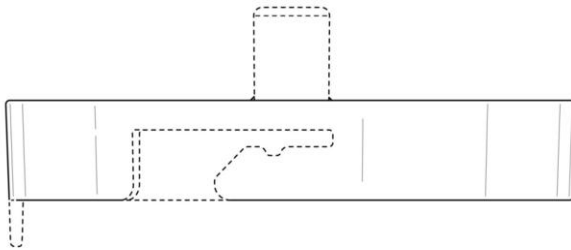
【3. 4】



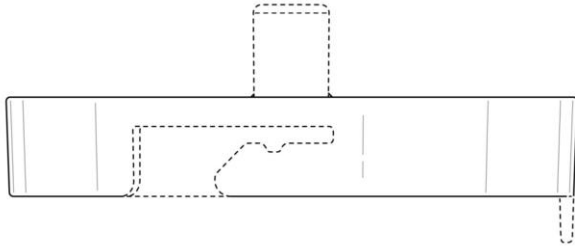
【3. 5】



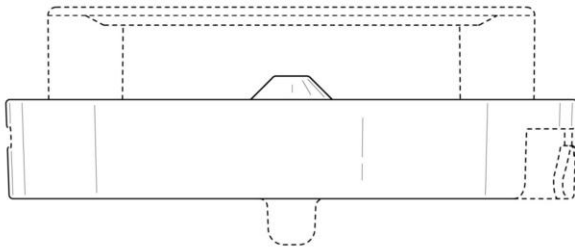
【3. 6】



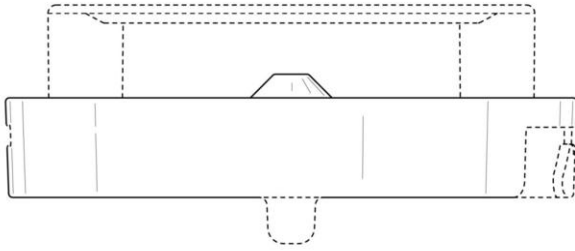
【3. 7】



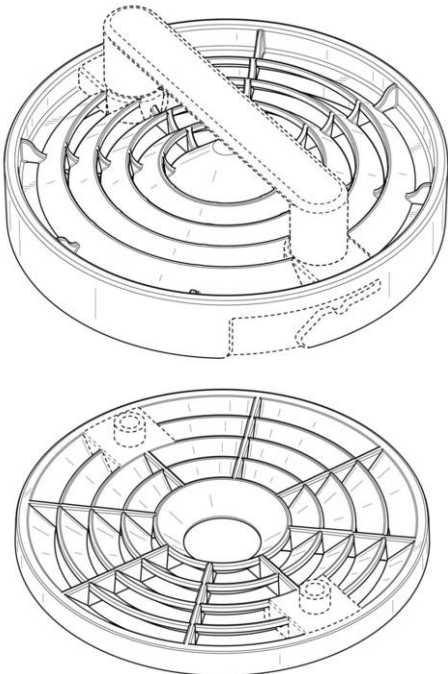
【3. 8】



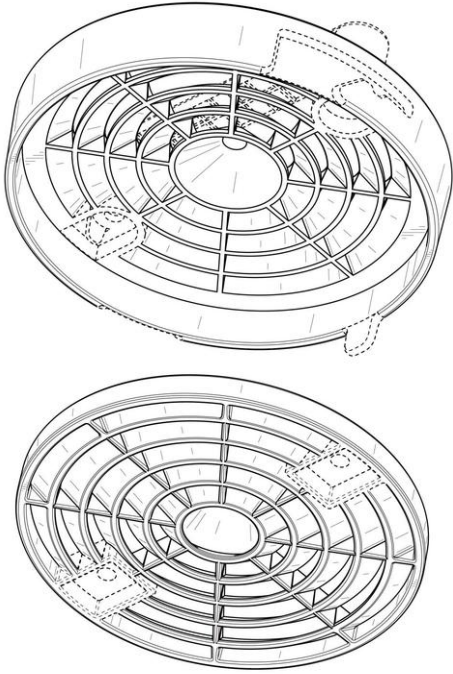
【3. 9】



【3. 10】

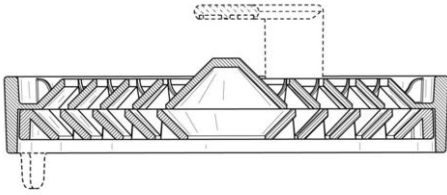


【3. 1 1】

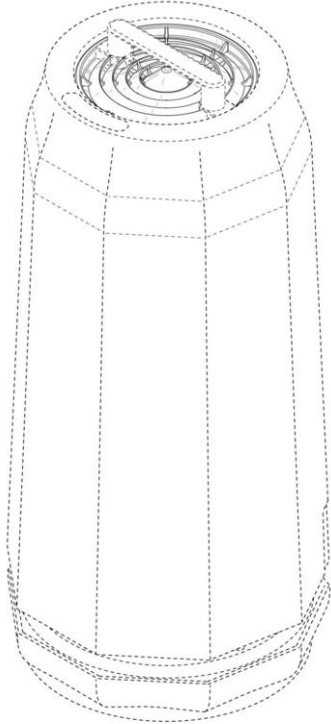




【3. 1 2】



【3. 1】



(56) 【参考文献】オシャレなデザイン／超精密生産技術 2019-2020 コレクション、4頁、  
(特許庁意匠課公知資料番号RC02000788)

(56) 【参考文献】中華人民共和国意匠公報、08-09号、(2008-2-27)、CN300751224、  
(特許庁意匠課公知資料番号HH20002097)

(56) 【参考文献】中華人民共和国意匠公報、(2016-3-9)、CN303613471S、(特許庁意匠課公知資料番号HH28001628)

(56) 【参考文献】大韓民国意匠商標公報、14-41号、(2014-12-8)、30-0774006、  
(特許庁意匠課公知資料番号HH26452807)