

【公報種別】意匠公報の訂正

【発行日】令和4年6月14日(2022.6.14)

【登録番号】意匠登録第1697535号(D1697535)

【掲載公報発行日】令和3年10月18日(2021.10.18)

【年通号数】意匠公報3(2021)-041

【意匠分類】B7-3490

【出願番号】意願2020-24611(D2020-24611)

【訂正の要旨】【代理人】に誤りがあったので以下のとおり訂正する。

(19) 【発行国】日本国特許庁(JP)

(45) 【発行日】令和3年10月18日(2021.10.18)

(12) 【公報種別】意匠公報(S)

(11) 【登録番号】意匠登録第1697535号(D1697535)

(24) 【登録日】令和3年9月30日(2021.9.30)

(54) 【意匠に係る物品】ヘアケア機器用部品

(52) 【意匠分類】B7-3490

(51) 【国際意匠分類】Loc(12)C1.28-03

(21) 【出願番号】意願2020-24611(D2020-24611)

(22) 【出願日】令和2年11月16日(2020.11.16)

(31) 【優先権主張番号】007950357-0001

(32) 【優先日】令和2年5月15日(2020.5.15)

(33) 【優先権主張国・地域又は機関】欧州連合知的財産庁(EM)

(72) 【創作者】

【氏名】ウィー ジン シム

【住所又は居所】イギリス エスエヌ16 0アールピー ウィルトシャー マームズベリー テットベリー
ー ヒル ダイソン テクノロジー リミテッド内

(72) 【創作者】

【氏名】アントワーヌ フランソワ アトキンソン

【住所又は居所】イギリス エスエヌ16 0アールピー ウィルトシャー マームズベリー テットベリー
ー ヒル ダイソン テクノロジー リミテッド内

(72) 【創作者】

【氏名】ユアンカン リウ

【住所又は居所】イギリス エスエヌ16 0アールピー ウィルトシャー マームズベリー テットベリー
ー ヒル ダイソン テクノロジー リミテッド内

(73) 【意匠権者】

【識別番号】500024469

【氏名又は名称】ダイソン・テクノロジー・リミテッド

【住所又は居所】イギリス・ウィルトシャー・SN16・0RP・マームズベリー・テットベリー・ヒル
(番地なし)

(74) 【代理人】

【識別番号】100147485

【弁理士】

【氏名又は名称】杉村 憲司

(74) 【代理人】

【識別番号】230118913

【弁護士】

【氏名又は名称】杉村 光嗣

(74) 【代理人】

【識別番号】100133662

【弁理士】

【氏名又は名称】村松 由布子

(74) 【代理人】

【識別番号】100197941

【弁理士】

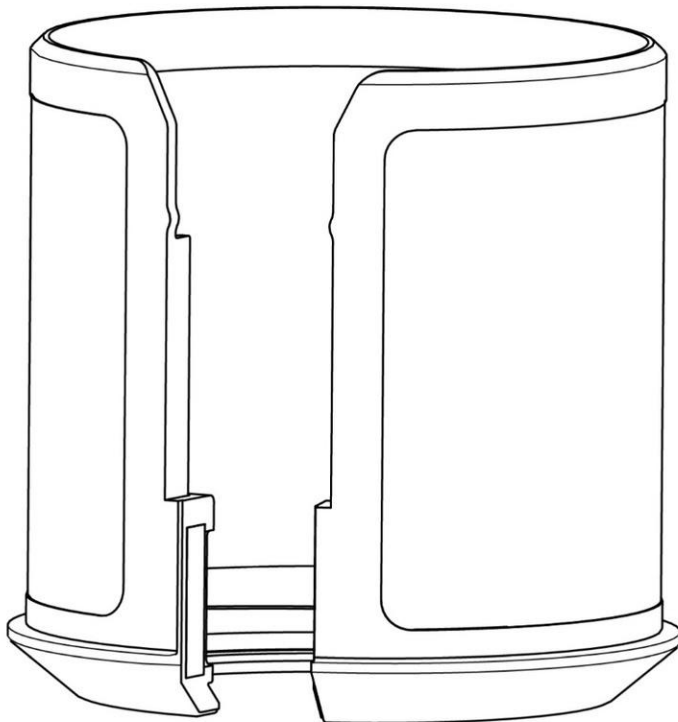
【氏名又は名称】藤本 一

【審査官】清野 貴雄

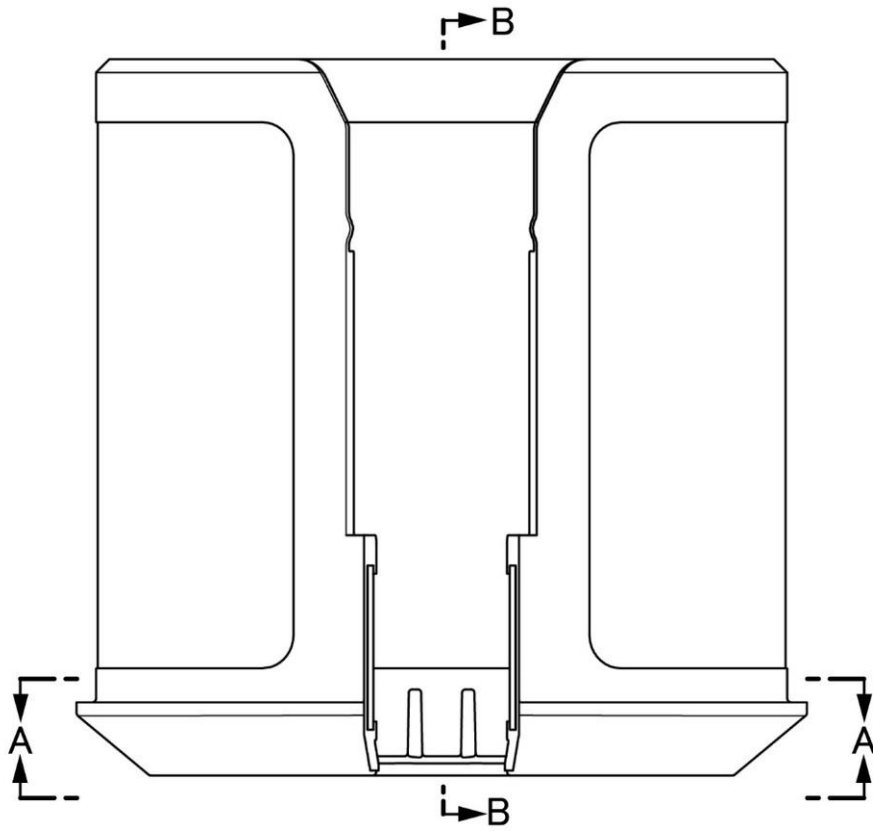
(55) 【意匠に係る物品の説明】本願意匠に係る物品「ヘアケア機器用部品」は、整髪、ヘアケア等を行うための、例えばヘアドライヤ等のヘアケア機器のフィルタとして使用される。

【図面】

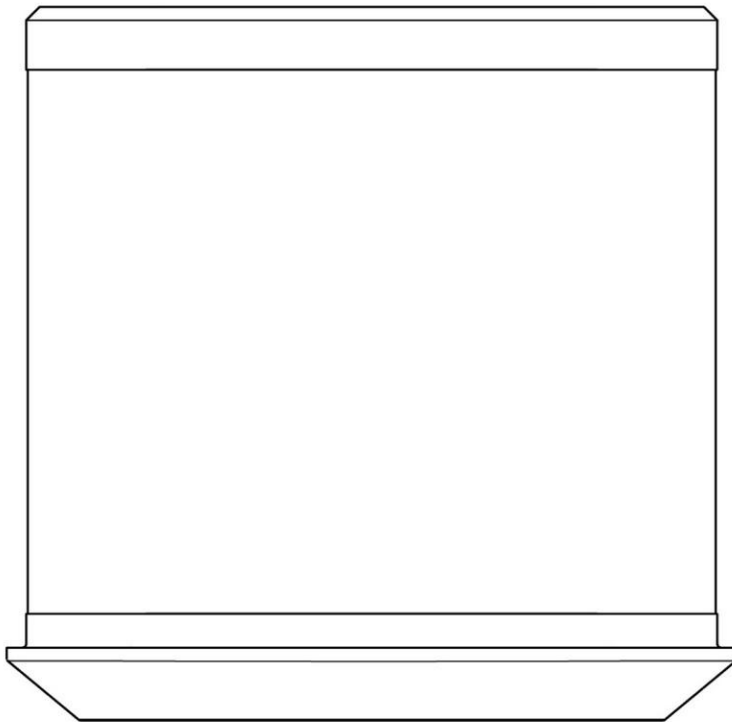
【斜視図】



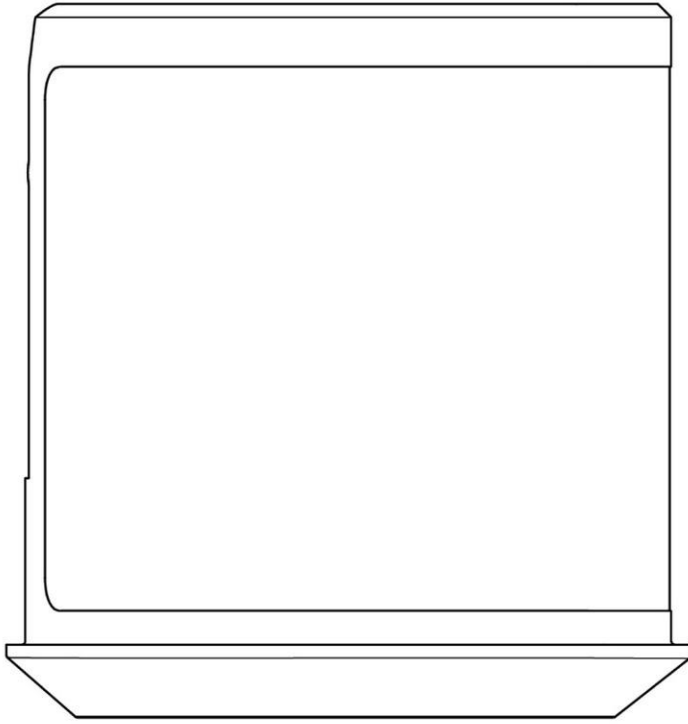
【正面図】



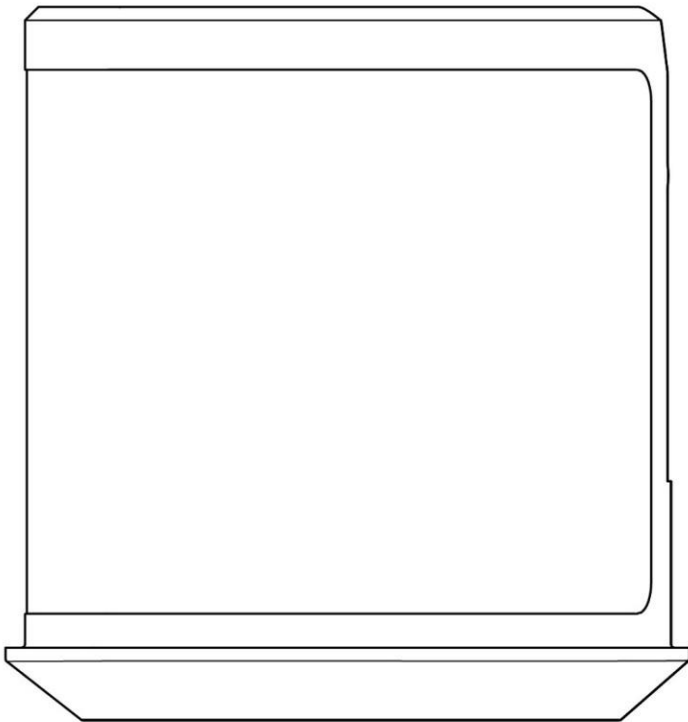
【背面図】



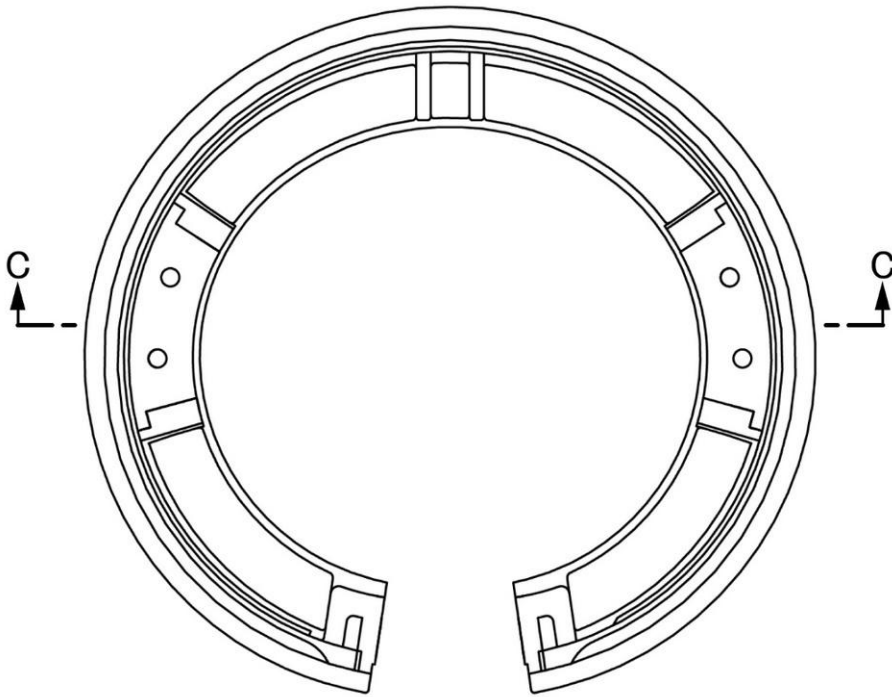
【右側面図】



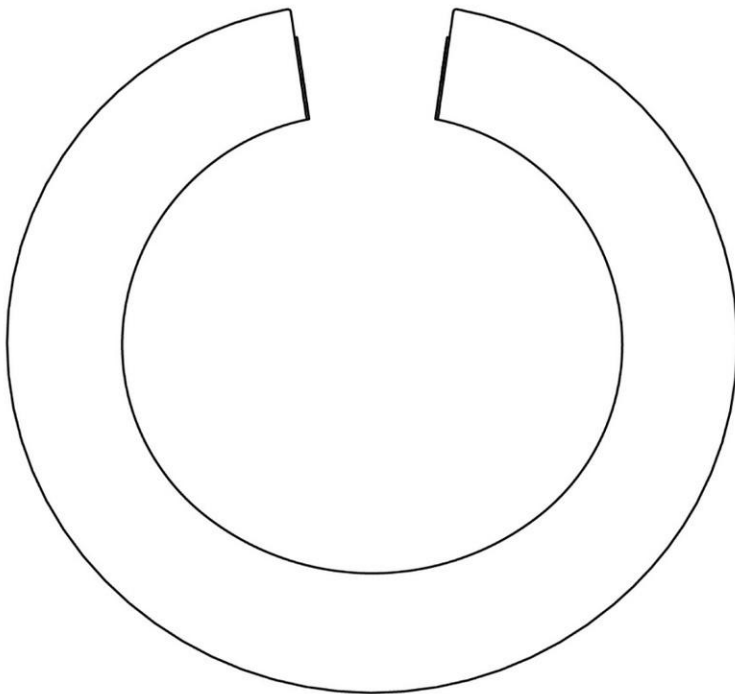
【左側面図】



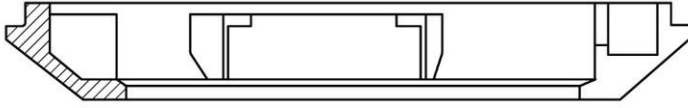
【平面図】



【底面図】



【A-A部分におけるB-B線断面図】



【A-A部分におけるC-C線断面図】

