

【公報種別】意匠公報の訂正

【発行日】令和3年5月24日(2021.5.24)

【登録番号】意匠登録第1680139号(D1680139)

【掲載公報発行日】令和3年3月1日(2021.3.1)

【年通号数】意匠公報3(2021)-009

【意匠分類】J2-7

【出願番号】意願2020-501150(D2020-501150)

(11)【国際登録番号】DM/209128

【意匠番号】2

【訂正の要旨】【意匠権者】の【住所又は居所】に誤りがあったので以下のとおり訂正する。

(19)【発行国・地域】日本国特許庁(JP)

(45)【発行日】令和3年3月1日(2021.3.1)

(12)【公報種別】意匠公報(S)

(11)【登録番号】意匠登録第1680139号(D1680139)

(24)【登録日】令和3年2月8日(2021.2.8)

(54)【意匠に係る物品】Timer

(54)【意匠に係る物品の訳(参考)】タイマー

(52)【意匠分類】J2-7

(51)【国際意匠分類】Loc(12)Cl.10-03

(21)【出願番号】意願2020-501150(D2020-501150)

(11)【国際登録番号】DM/209128

【意匠番号】2

(15)(22)【出願日(国際登録日)】令和2年6月8日(2020.6.8)

(45)【国際公表日】令和2年7月17日(2020.7.17)

(72)【創作者】

【氏名】Yuka OTANI

【住所又は居所】c/o Osaka Clip Co., Ltd., 1-11-3, Shinimazato, Ikuno, Osaka-shi, 544-0001, Osaka, JP

(73)【意匠権者】

【氏名又は名称】Osaka Clip Co., Ltd.

【住所又は居所】1-11-3, Shinimazato, Ikuno-ku, Osaka-shi, 544-0001 Osaka, Japan

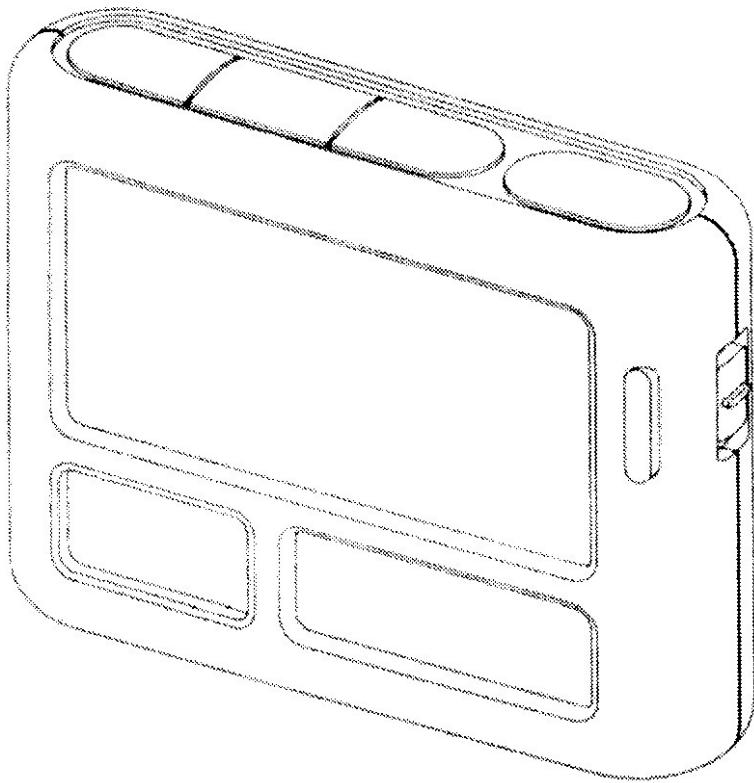
【審査官】加藤 真珠

(55)【意匠の説明】Design No.2 is an electronic timer with display for educational use; this timer has three displays on the front and can display information such as remaining time, date, and day of the week on each display. 2.1)Front; 2.2)Back; 2.3)Top; 2.4)Bottom; 2.5)Left; 2.6)Right; 2.7)Perspective; 2.8)Perspective

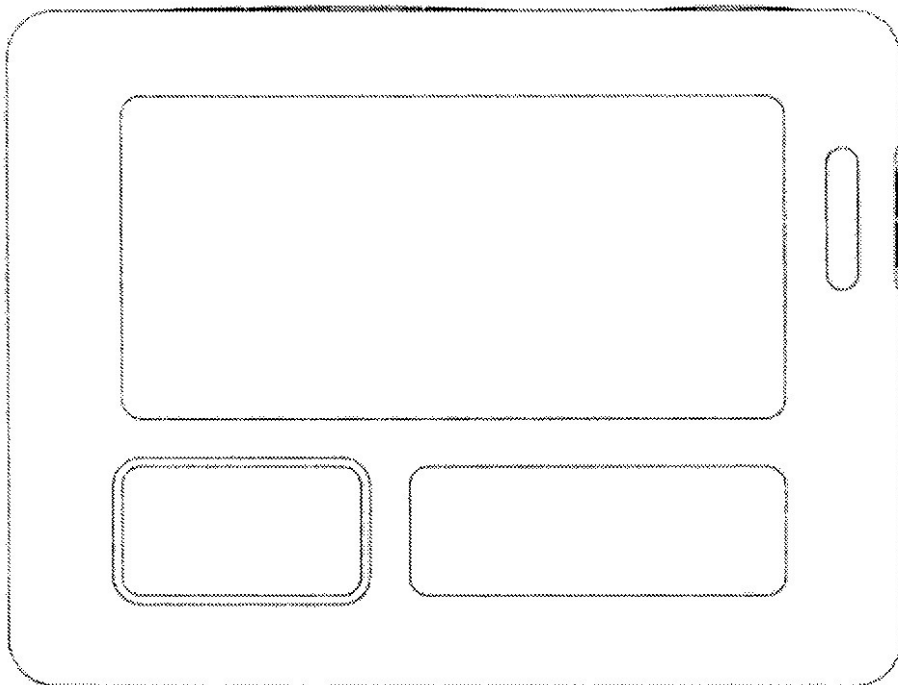
(55)【意匠の説明の訳(参考)】意匠2は、教育利用のための表示画面付き電子時計である。このタイマーは、正面に三つの表示画面を有し、残り時間、日付、曜日などの情報をそれぞれの画面に表示することができる。2.1)正面図; 2.2)背面図; 2.3)平面図; 2.4)底面図; 2.5)左側面図; 2.6)右側面図; 2.7)斜視図; 2.8)斜視図

【図面】

【2.7】



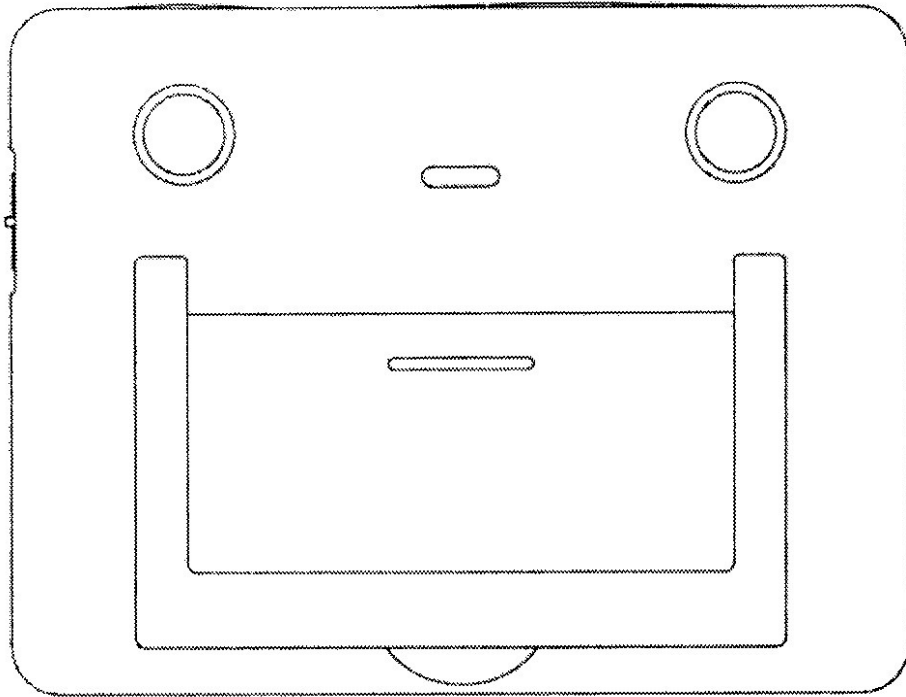
【2.1】



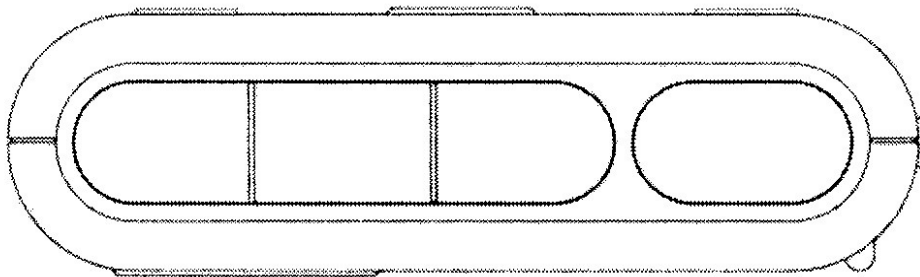
【2.2】

(3)

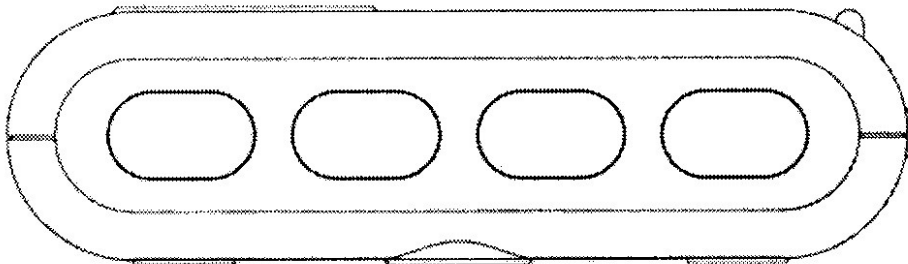
意匠登録1680139



【2.3】



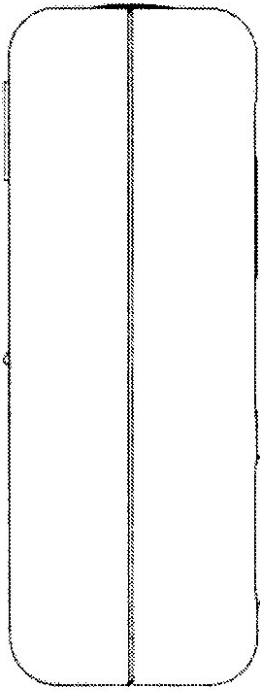
【2.4】



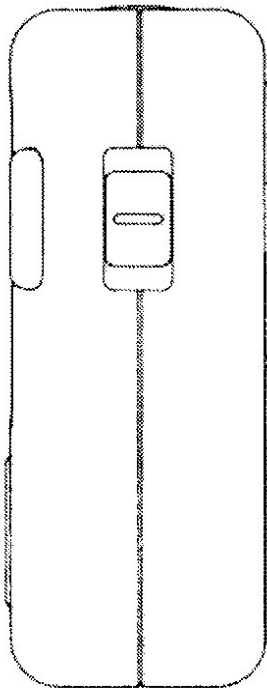
【2.5】

(4)

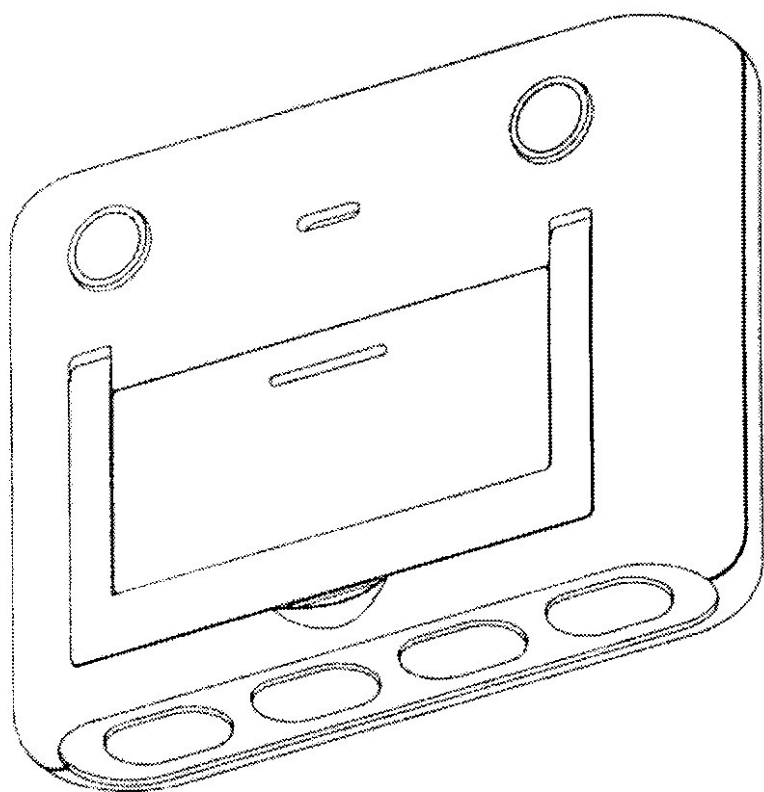
意匠登録1680139



【2.6】



【2.8】



(56) 【参考文献】CLOCK Best Collection クロックベストコレクション、5頁、D  
QD-660J-7JF、(特許庁意匠課公知資料番号HC21003566) 大韓民国意匠商標公報、(2  
016-8-30)、30-0870370、(特許庁意匠課公知資料番号HH28436612)