

【公報種別】意匠公報の訂正

【発行日】令和1年9月9日(2019.9.9)

【登録番号】意匠登録第1632669号(D1632669)

【掲載公報発行日】令和1年5月27日(2019.5.27)

【年通号数】意匠公報1(2019)-020

【意匠分類】K1-200

【出願番号】意願2017-502206(D2017-502206)

(11)【国際登録番号】DM/101315

【意匠番号】1

【訂正の要旨】【意匠権者】の【住所又は居所】に誤りがあったので以下のとおり訂正する。

(19)【発行国・地域】日本国特許庁(JP)

(45)【発行日】令和1年5月27日(2019.5.27)

(12)【公報種別】意匠公報(S)

(11)【登録番号】意匠登録第1632669号(D1632669)

(24)【登録日】平成31年4月26日(2019.4.26)

(54)【意匠に係る物品】Extension handle for tools

(54)【意匠に係る物品の訳(参考)】器具用延長ハンドル

【部分意匠】

(52)【意匠分類】K1-200

(51)【国際意匠分類】Loc(11)Cl.8-99

(21)【出願番号】意願2017-502206(D2017-502206)

(11)【国際登録番号】DM/101315

【意匠番号】1

(15)(22)【出願日(国際登録日)】平成29年11月1日(2017.11.1)

(45)【国際公表日】平成30年6月8日(2018.6.8)

(31)【優先権主張番号】29606943

(32)【優先日】平成29年6月8日(2017.6.8)

(33)【優先権主張国・地域又は機関】米国(US)

(72)【創作者】

【氏名】Brian Paul Nix

【住所又は居所】30902 Clubhouse Dr. #10A, 92677 Laguna Niguel, US

(72)【創作者】

【氏名】William Paul Seidel

【住所又は居所】211 Calle Sonora, 92672 San Clemente, US

(73)【意匠権者】

【氏名又は名称】UBER NIKEO, LLC

【住所又は居所】26429 Rancho Parkway South, Unit 140, Lake Forest CA 92630, United States of America

(74)【代理人】

【氏名又は名称】高岡 亮一

(74)【代理人】

【氏名又は名称】會田 悠介

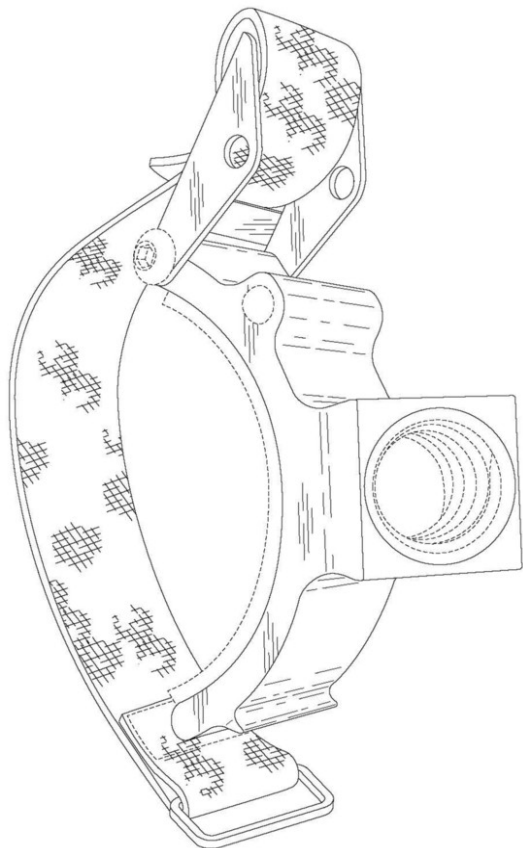
【審査官】長谷川 翔平

(55)【意匠の説明】The broken lines are for illustrative purposes only and form no part of the claimed design; all other broken lines in the reproductions represent unclaimed portions of the design 1.1)Perspective; 1.2)Front; 1.3)Back; 1.4)Left; 1.5)Right; 1.6)Top; 1.7)Bottom

( 5 5 ) 【意匠の説明の訳(参考)】破線は図示のためのものにすぎず、登録を求める意匠の部分を構成しない。図中のその他の破線は、意匠において登録を求めない部分を表している。 1 . 1 ) 斜視図； 1 . 2 ) 正面図； 1 . 3 ) 背面図； 1 . 4 ) 左側面図； 1 . 5 ) 右側面図； 1 . 6 ) 平面図； 1 . 7 ) 底面図

【図面】

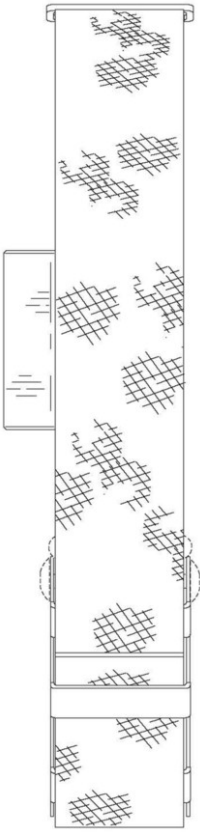
【 1 . 1 】



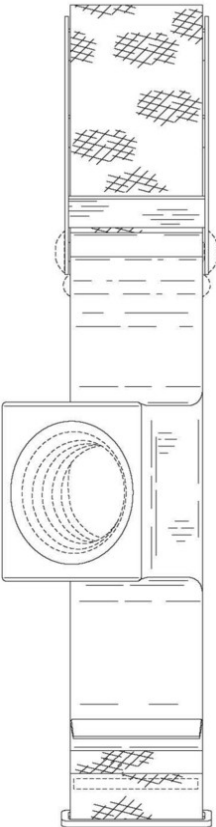
【 1 . 2 】

(3)

意匠登録 1 6 3 2 6 6 9



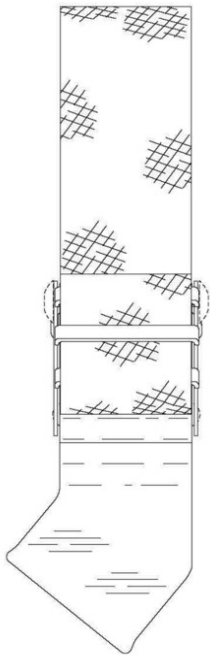
【 1 . 3 】



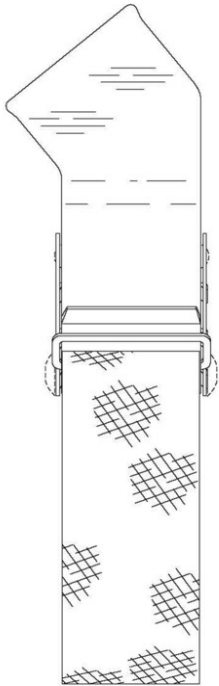
【 1 . 4 】

(4)

意匠登録 1 6 3 2 6 6 9



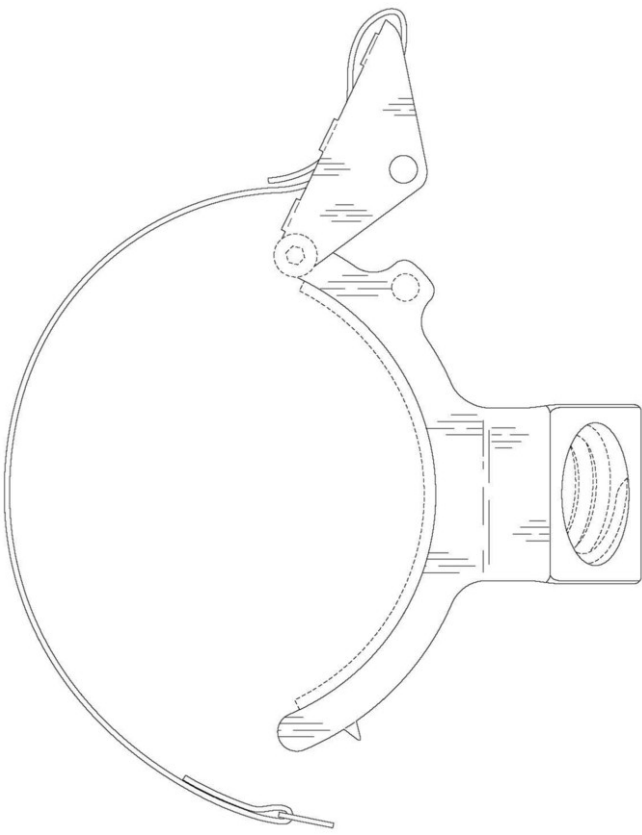
【 1 . 5 】



【 1 . 6 】

(5)

意匠登録 1 6 3 2 6 6 9



【 1 . 7 】

