

【公報種別】意匠公報の訂正

【発行日】令和3年4月19日(2021.4.19)

【登録番号】意匠登録第1602298号(D1602298)

【掲載公報発行日】平成30年4月16日(2018.4.16)

【年通号数】意匠公報30(2018)-015

【意匠分類】J1-519

【出願番号】意願2017-501422(D2017-501422)

(11)【国際登録番号】DM/098053

【意匠番号】1

【訂正の要旨】【意匠権者】に誤りがあったので以下のとおり訂正する。

(19)【発行国・地域】日本国特許庁(JP)

(45)【発行日】平成30年4月16日(2018.4.16)

(12)【公報種別】意匠公報(S)

(11)【登録番号】意匠登録第1602298号(D1602298)

(24)【登録日】平成30年3月23日(2018.3.23)

(54)【意匠に係る物品】Cartridge for sequencing system

(54)【意匠に係る物品の訳(参考)】配列決定機器用カートリッジ

(52)【意匠分類】J1-519

(51)【国際意匠分類】Loc(11)Cl.24-01

(21)【出願番号】意願2017-501422(D2017-501422)

(11)【国際登録番号】DM/098053

【意匠番号】1

(15)(22)【出願日(国際登録日)】平成29年7月3日(2017.7.3)

(45)【国際公表日】平成30年1月5日(2018.1.5)

(31)【優先権主張番号】29/589638

(32)【優先日】平成29年1月3日(2017.1.3)

(33)【優先権主張国・地域又は機関】米国(US)

(72)【創作者】

【氏名】Michael Thomas DANGELO

【住所又は居所】5200 Illumina Way, 92122 San Diego, CA, United States of America

(72)【創作者】

【氏名】James Michael OSMUS

【住所又は居所】5200 Illumina Way, 92122 San Diego, CA, United States of America

(73)【意匠権者】

【氏名又は名称】Illumina, Inc.

【住所又は居所】5200 Illumina Way, 92122 San Diego, CA, United States of America

(74)【代理人】

【氏名又は名称】龍華国際特許業務法人

【審査官】石坂 陽子

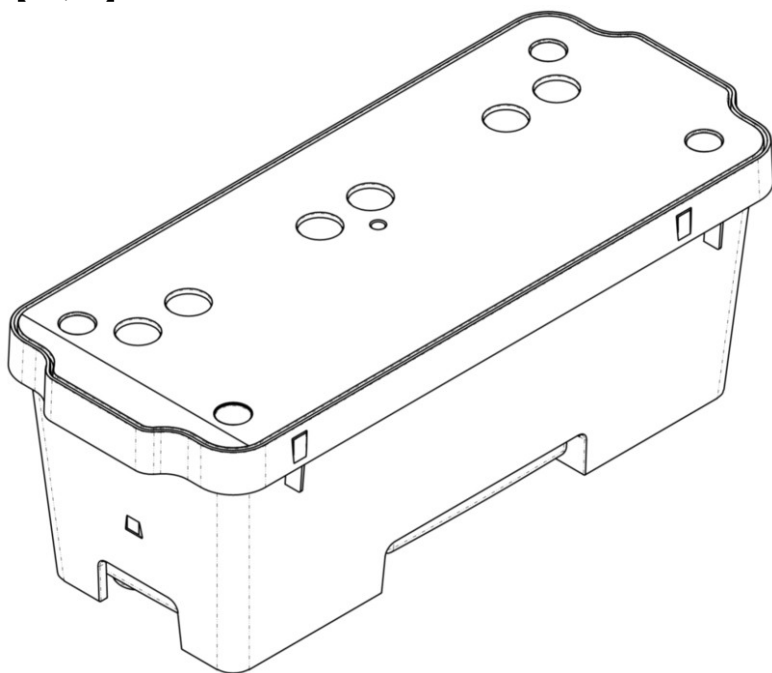
(55)【意匠の説明】The cartridge in the accompanying figures is used in sequencing systems, e.g., genome sequencing systems, such as DNA and RNA sequencing systems; the cartridge is configured to contain one or more liquids, solutions, DNA, RNA, chemicals, or other media, such as reagents, and may be configured to be inserted into a sequencing apparatus; the cartridge includes a cartridge chassis and an i

insert that is placed inside the cartridge chassis; the insert has a well portion (the portion with the three tapered rectangular volumes visible in figure 1.10) and a lid portion; the insert is depicted in figure 1.10 without the cartridge chassis present for reference; the figures presented herein are not intended to convey any particular color distinctions or contrasts between components; dash-dot lines are used to depict tangent edges which represent smooth transitions between adjacent surfaces in figures 1.1-1.10 and are in a lighter line weight than the solid lines 1.1)Top; 1.2)Bottom; 1.3)Front; 1.4)Back; 1.5)Right; 1.6)Left; 1.7)Perspective; 1.8)Perspective; 1.9)Perspective; 1.10)Reference view of the insert

(55)【意匠の説明の訳(参考)】添付図に表されたカートリッジは配列決定機器、例えば、DNA及びRNA塩基配列決定機器のようなゲノム配列決定機器、において用いられる。カートリッジは一以上の液体、溶液、DNA、RNA、薬品又は試薬のようなその他の媒材を含むように設計され、また配列決定機器に挿入するように設計される。カートリッジは、カートリッジシャーシ及びカートリッジシャーシ内部にあるインサートを含む。インサートには液体を入れる部分(図1.10に見られる3つの四角錐台がある部分)及び蓋部がある。インサートは図1.10にカートリッジシャーシを除いた参考図として描かれている。ここに表された図には、要素間における特定の色の違いやコントラストは表されない。二点鎖線は、図1.1—1.10の隣接した面から面への滑らかな推移を表す正接エッジを描く為に用いられており、実線よりも細い線である。1.1)平面図; 1.2)底面図; 1.3)正面図; 1.4)背面図; 1.5)右側面図; 1.6)左側面図; 1.7)斜視図; 1.8)斜視図; 1.9)斜視図; 1.10)インサートを表す参考図

【図面】

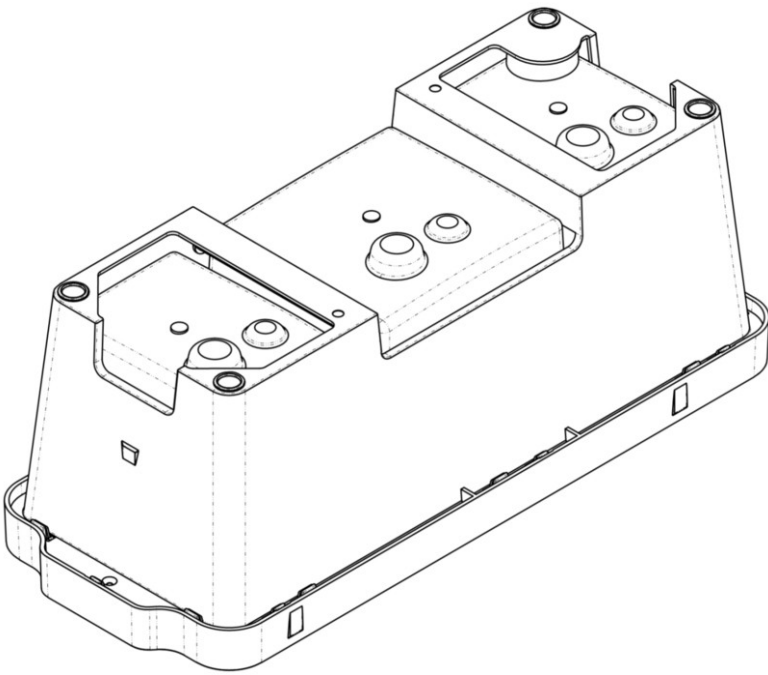
【1.7】



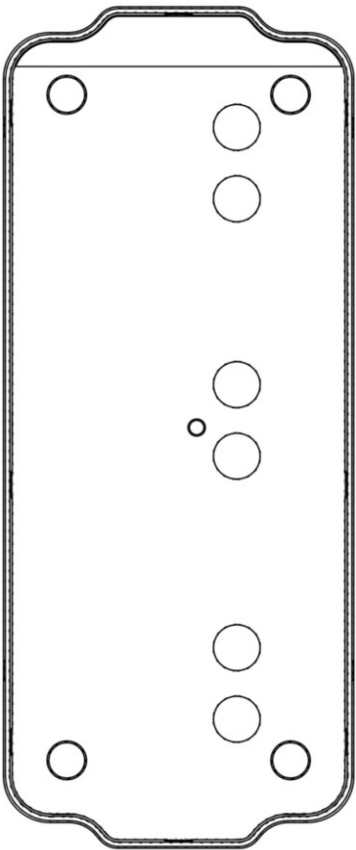
【1.8】

(3)

意匠登録1602298



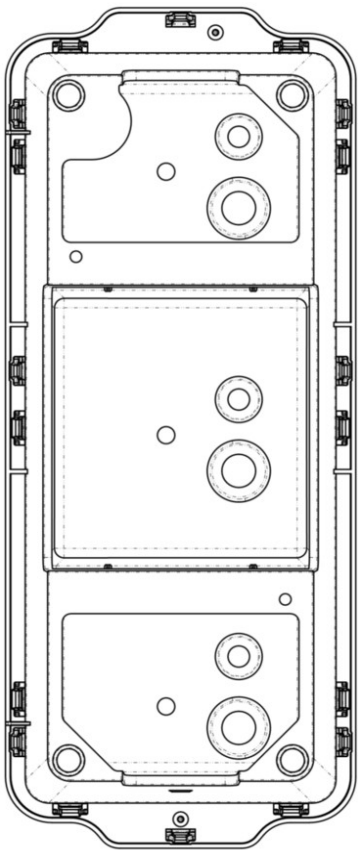
【1.1】



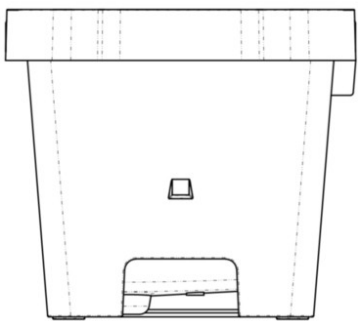
【1.2】

(4)

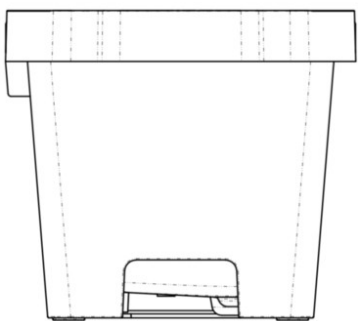
意匠登録 1 6 0 2 2 9 8



【 1 . 3 】



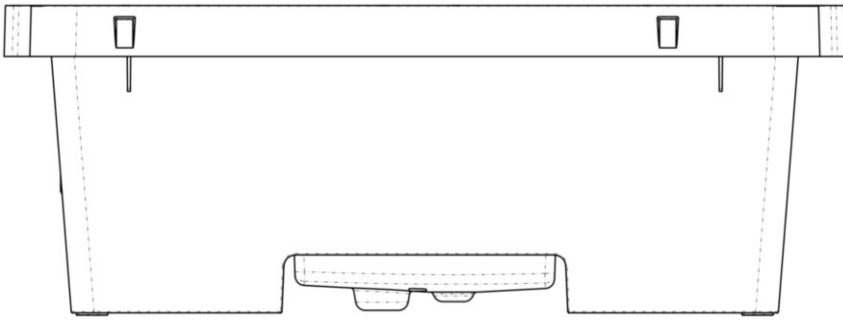
【 1 . 4 】



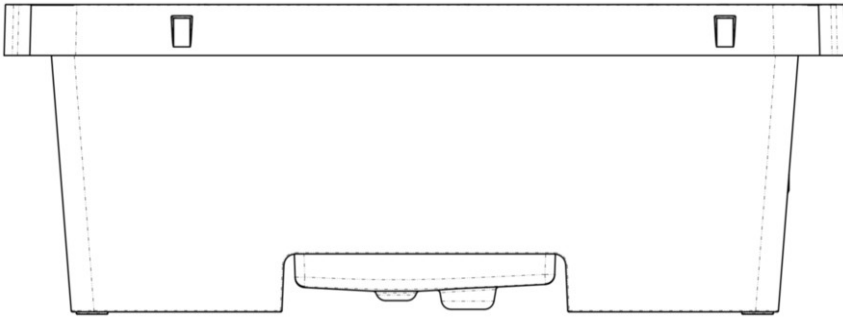
【 1 . 5 】

(5)

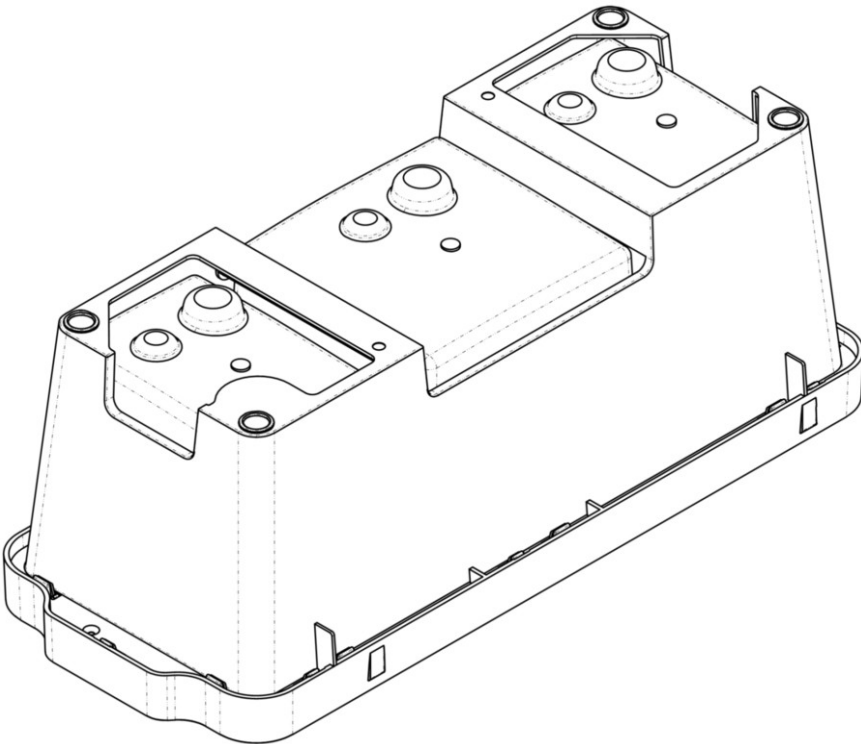
意匠登録 1 6 0 2 2 9 8



【 1 . 6 】



【 1 . 9 】



【 1 . 1 0 】

(6)

意匠登録 1 6 0 2 2 9 8

