

【公報種別】意匠公報の訂正

【発行日】令和6年3月14日(2024.3.14)

【登録番号】意匠登録第1764888号(D1764888)

【掲載公報発行日】令和6年3月5日(2024.3.5)

【年通号数】登録公報(意匠)2024-041

【意匠分類】H7-2392

【出願番号】意願2023-22927(D2023-22927)

【訂正の要旨】【意匠権者】の【住所又は居所】に誤りがあったので以下のとおり訂正する。

(19) 【発行国】日本国特許庁(JP)

(45) 【発行日】令和6年3月5日(2024.3.5)

(12) 【公報種別】意匠公報(S)

(11) 【登録番号】意匠登録第1764888号(D1764888)

(24) 【登録日】令和6年2月26日(2024.2.26)

(54) 【意匠に係る物品】イヤホンケース

(52) 【意匠分類】H7-2392

(51) 【国際意匠分類】Loc(14)C1.3-01

(21) 【出願番号】意願2023-22927(D2023-22927)

(22) 【出願日】令和5年11月6日(2023.11.6)

(31) 【優先権主張番号】202330402294.0

(32) 【優先日】令和5年6月29日(2023.6.29)

(33) 【優先権主張国・地域又は機関】中国(CN)

(72) 【創作者】

【氏名】ト 祖帥

【住所又は居所】中華人民共和国深▲せん▼市南山区沙河街道光華街社区香山東街1号華僑城東部工業区H2棟314

(72) 【創作者】

【氏名】楊 炬

【住所又は居所】中華人民共和国深▲せん▼市南山区沙河街道光華街社区香山東街1号華僑城東部工業区H2棟314

(72) 【創作者】

【氏名】李 浩乾

【住所又は居所】中華人民共和国深▲せん▼市南山区沙河街道光華街社区香山東街1号華僑城東部工業区H2棟314

(73) 【意匠権者】

【識別番号】522361364

【氏名又は名称】深▲せん▼市大十未来科技有限公司

【住所又は居所】中華人民共和国広東省深▲せん▼市南山区沙河街道高苑社区深雲路二号僑城一号広場主楼2106

(74) 【代理人】

【識別番号】100095407

【弁理士】

【氏名又は名称】木村 満

(74) 【代理人】

【識別番号】100098246

【弁理士】

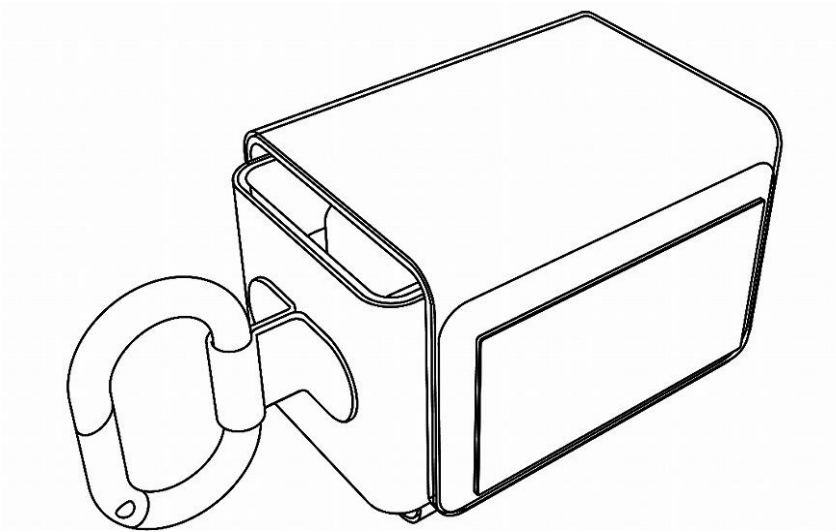
【氏名又は名称】砂場 哲郎

(74) 【代理人】

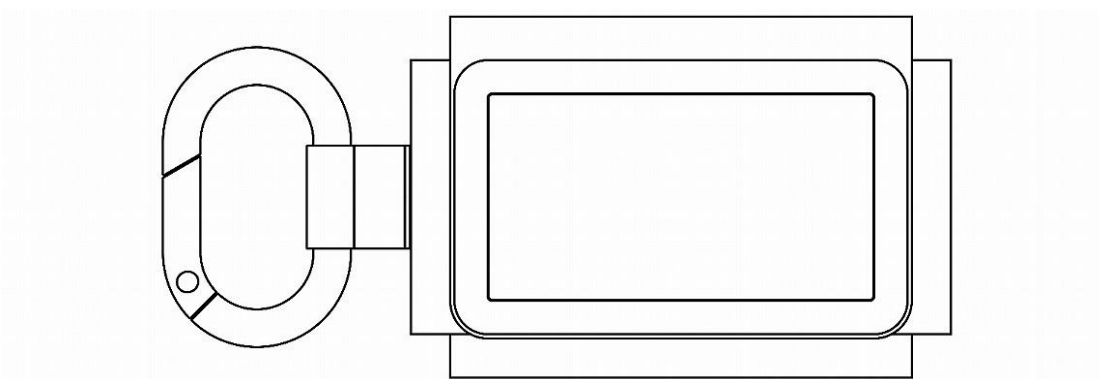
【識別番号】100132883

【弁理士】

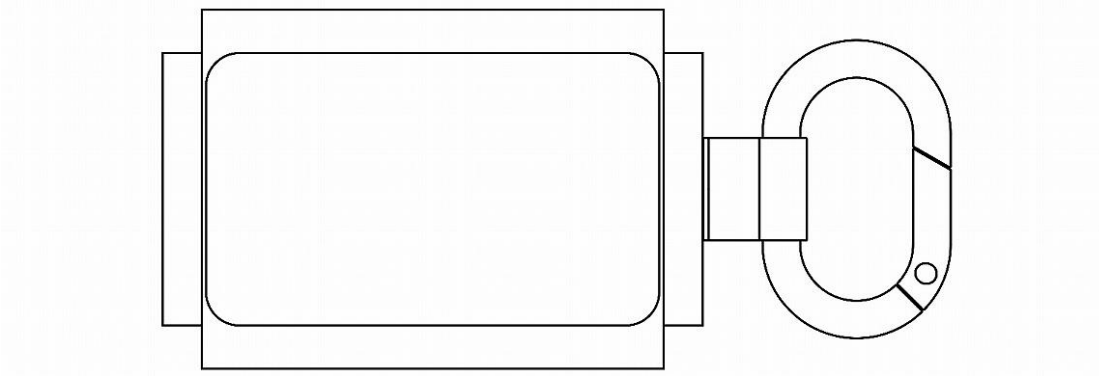
【氏名又は名称】森川 泰司
（74）【代理人】
【識別番号】100183955
【弁理士】
【氏名又は名称】齋藤 悟郎
（74）【代理人】
【識別番号】100197701
【弁理士】
【氏名又は名称】長野 正
【審査官】桐野 あい
【図面】
【斜視図1】



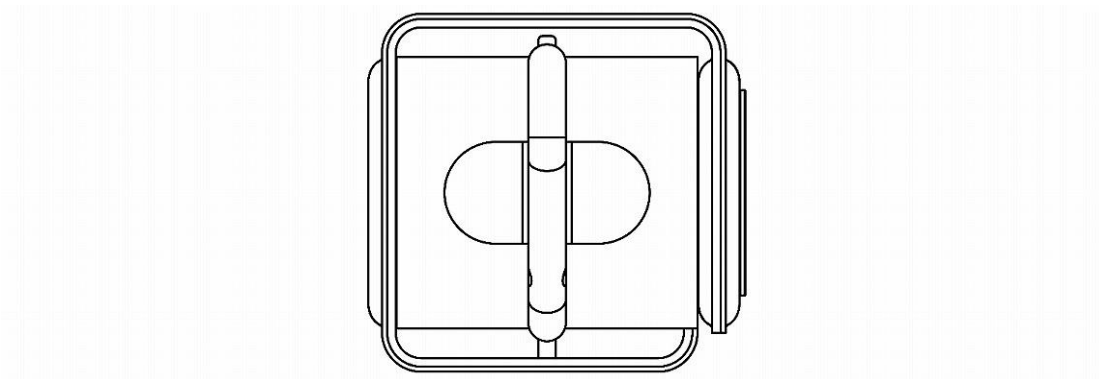
【正面図】



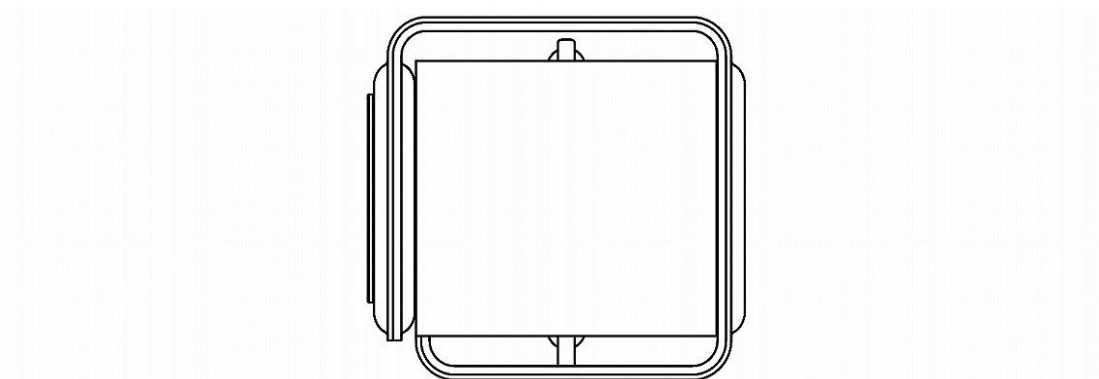
【背面図】



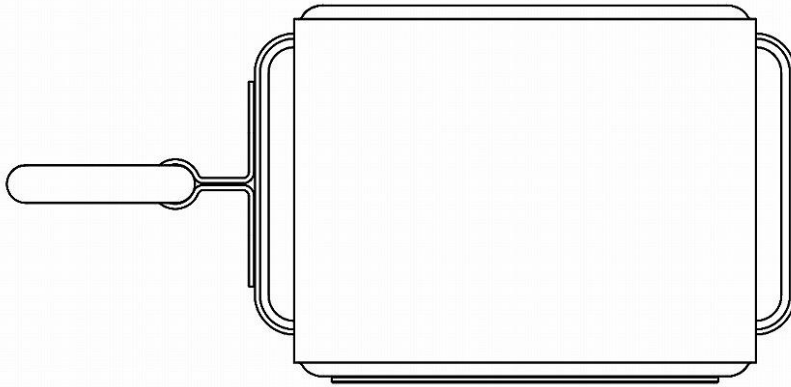
【左側面図】



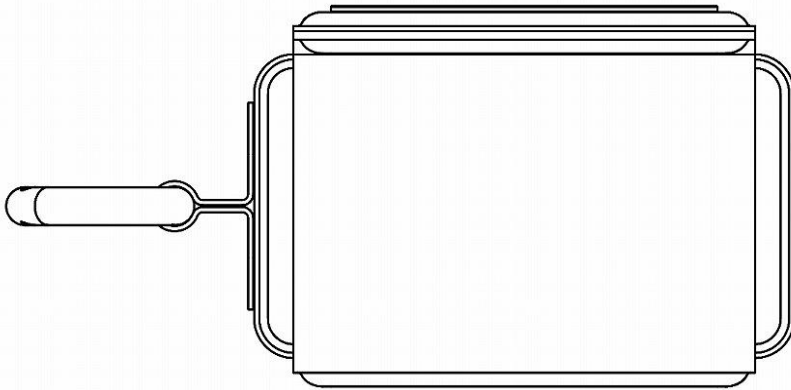
【右側面図】



【平面図】



【底面図】



【斜視図 2】

