

【公報種別】意匠公報の訂正

【発行日】令和5年8月22日(2023. 8. 22)

【登録番号】意匠登録第1744040号(D1744040)

【掲載公報発行日】令和5年5月12日(2023. 5. 12)

【年通号数】登録公報(意匠)2023-087

【意匠分類】G2-292

【出願番号】意願2022-500945(D2022-500945)

(11)【国際登録番号】DM/221162

【意匠番号】2

【訂正の要旨】【新規性喪失の例外の表示】に脱漏があったので以下のとおり訂正する。

(19)【発行国】日本国特許庁(JP)

(45)【発行日】令和5年5月12日(2023. 5. 12)

(12)【公報種別】意匠公報(S)

(11)【登録番号】意匠登録第1744040号(D1744040)

(24)【登録日】令和5年5月1日(2023. 5. 1)

(54)【意匠に係る物品】Component of a vehicle corner module

(54)【意匠に係る物品の訳(参考)】車両用コーナーモジュールの構成部品

(52)【意匠分類】G2-292

(51)【国際意匠分類】Loc(13)C1. 12-16

【Dターム】G2-292VZA

(21)【出願番号】意願2022-500945(D2022-500945)

(11)【国際登録番号】DM/221162

【意匠番号】2

(15)(22)【出願日(国際登録日)】令和4年3月4日(2022. 3. 4)

(45)【国際公表日】令和4年7月8日(2022. 7. 8)

(72)【創作者】

【氏名】Gal Zohar

【住所又は居所】Kibbutz Ein-Shemer, 3881600 Kibbutz Ein-Shemer, Israel

(72)【創作者】

【氏名】Amit Aknin

【住所又は居所】29 Harishonim Street, 1292600 Karkom, Israel

(72)【創作者】

【氏名】Amos Boaz

【住所又は居所】Moshav Shores, 90860 Moshav Shores, Israel

(73)【意匠権者】

【氏名又は名称】REE AUTOMOTIVE LTD.

【住所又は居所】Industrial Zone, 4690500 Kibbutz Glil-Yam, Israel

(74)【代理人】

【氏名又は名称】奥野 彰彦

【意匠法第4条第2項適用】意匠法第4条第2項の適用申請が有りました。

【審査官】生亀 照恵

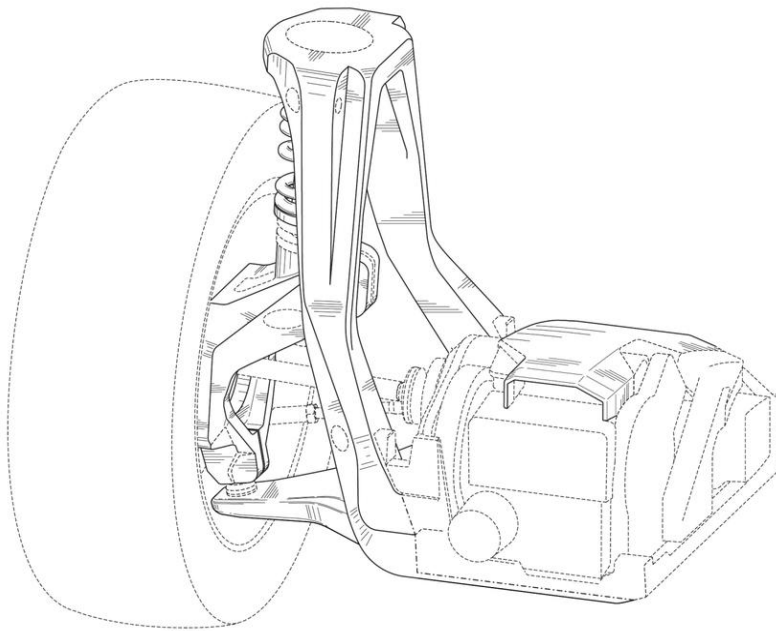
(55)【意匠の説明】The parts shown by means of broken lines in the reproductions show the environment of the claimed design, and are not part of the clai

med design; the dash-dot broken lines in the reproductions are boundary lines which form no part of the claimed design and indicate the boundary of the claimed design; the shadings in the reproductions represent contours only and do not illustrate an ornamentation or decoration on the surface of the product. 2. 1) Back; 2. 2) Bottom; 2. 3) Front; 2. 4) Isometric top back left; 2. 5) Isometric top left front; 2. 6) Left; 2. 7) Right; 2. 8) Top

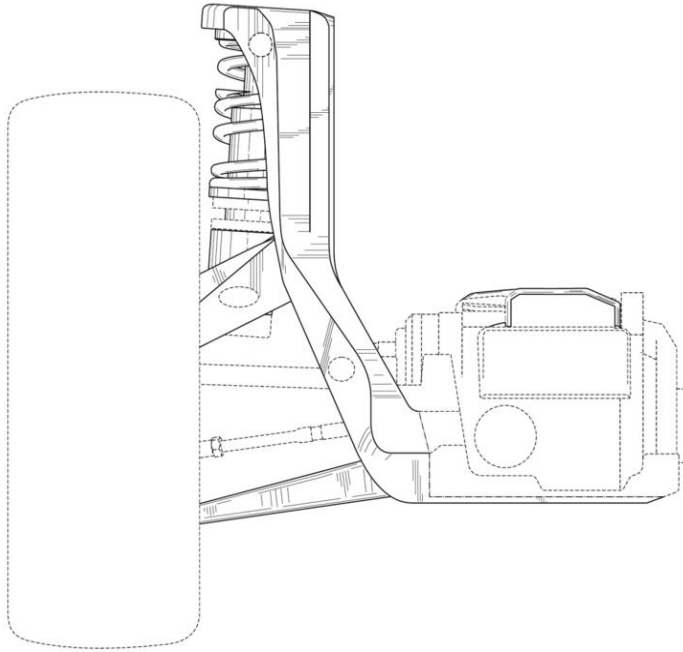
(55) 【意匠の説明の訳(参考)】 図中に破線で示された部分は、登録を求める意匠の周辺を表す。図中の1点鎖線は境界線であり、登録を求める意匠の部分不构成しない。図中の陰影は輪郭を表すにすぎず、当該製品の表面における装飾を描くものではない。 2. 1) 背面図; 2. 2) 底面図; 2. 3) 正面図; 2. 4) 左上背面視等角投影図; 2. 5) 左上正面視等角投影図; 2. 6) 左側面図; 2. 7) 右側面図; 2. 8) 平面図

【図面】

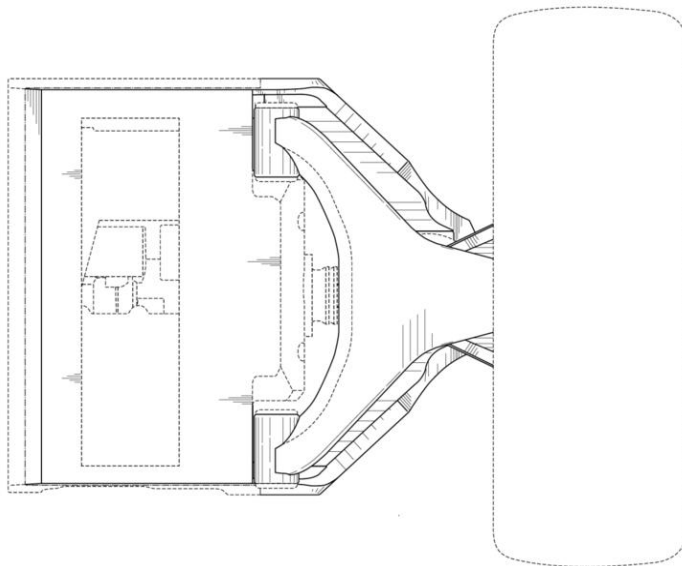
【2. 4】



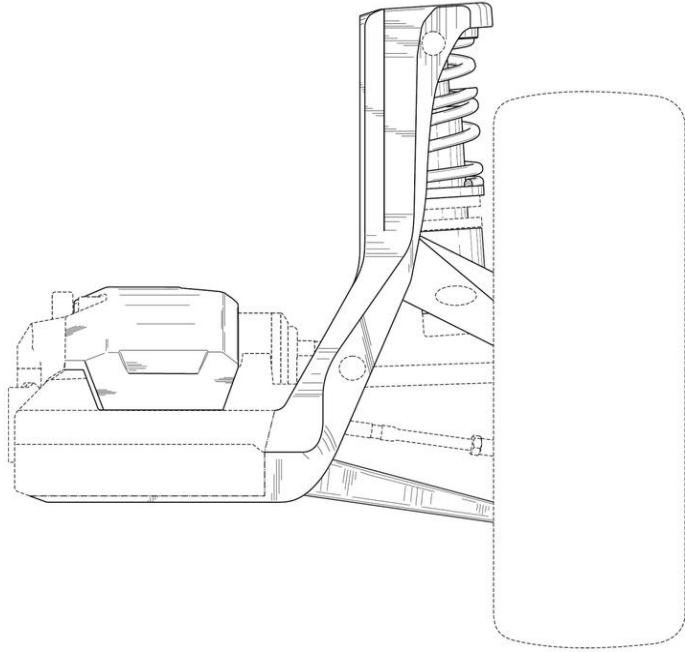
【2. 1】



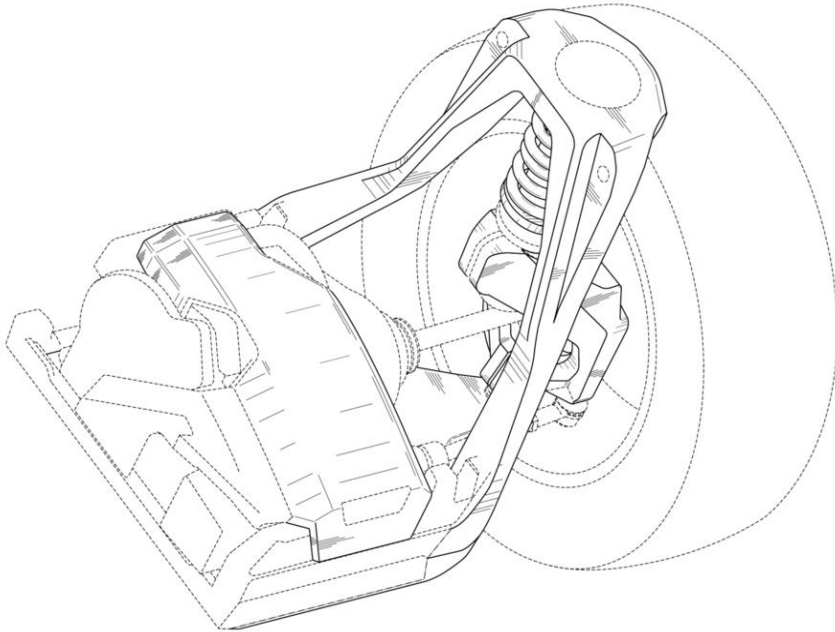
【2. 2】



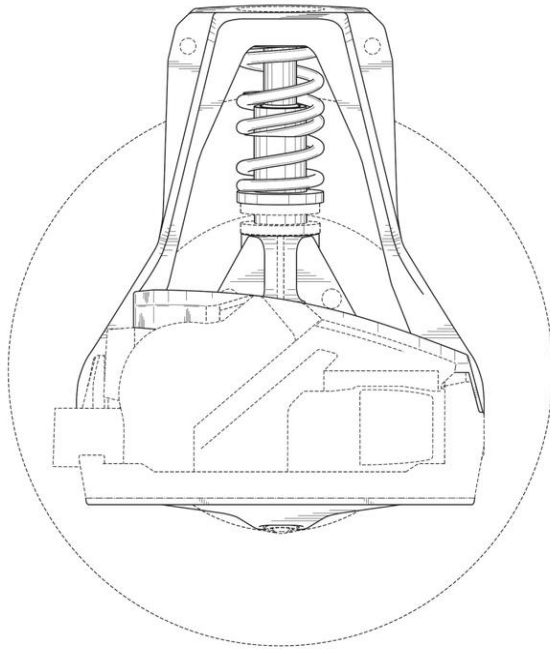
【2. 3】



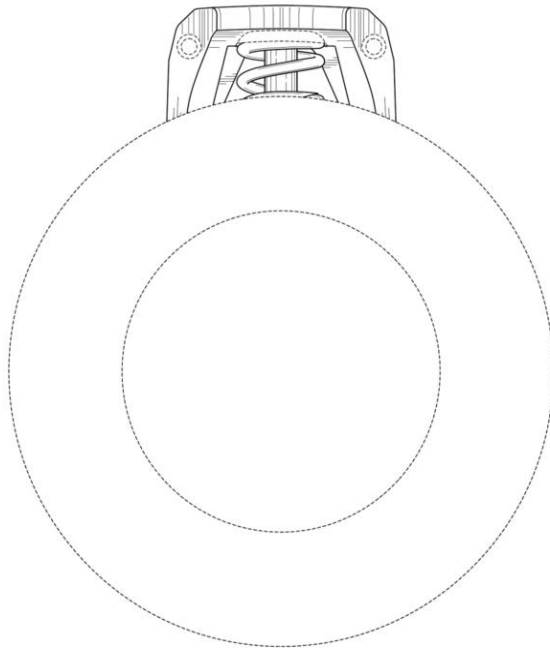
【2. 5】



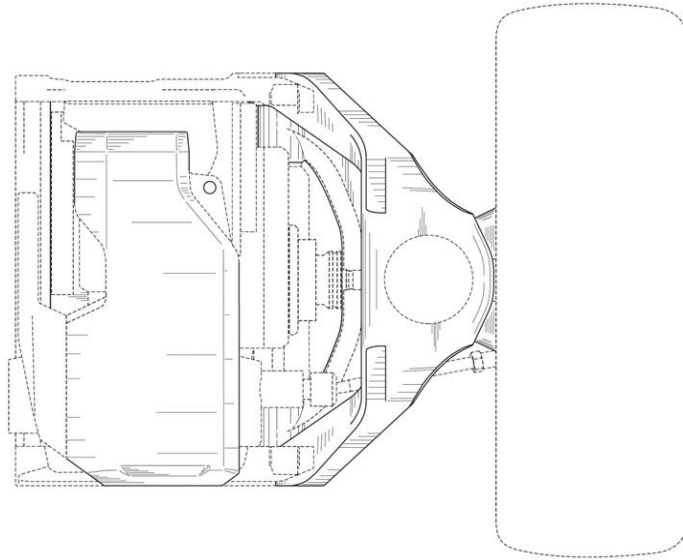
【2. 6】



【2. 7】



【 2 . 8 】



(5 6) 【 参 考 文 献 】 米 国 特 许 商 标 公 报 、 (2 0 2 0 - 1 1 - 1 7) 、 D 9 0 2 0 9 1 、 (特 许 庁 意 匠 課 公 知 资 料 番 号 R H 0 2 3 3 1 1 4 4)