

【公報種別】意匠公報の訂正

【発行日】令和4年10月18日(2022.10.18)

【登録番号】意匠登録第1717366号(D1717366)

【掲載公報発行日】令和4年6月14日(2022.6.14)

【年通号数】登録公報(意匠)2022-104

【意匠分類】B7-3400

【出願番号】意願2021-501515(D2021-501515)

(11)【国際登録番号】DM/215723

【意匠番号】1

【訂正の要旨】【意匠に係る物品】に誤りがあったので以下のとおり訂正する。

(19)【発行国】日本国特許庁(JP)

(45)【発行日】令和4年6月14日(2022.6.14)

(12)【公報種別】意匠公報(S)

(11)【登録番号】意匠登録第1717366号(D1717366)

(24)【登録日】令和4年6月6日(2022.6.6)

(54)【意匠に係る物品】Hair dryer

(54)【意匠に係る物品の訳(参考)】ヘアドライヤー

(52)【意匠分類】B7-3400

(51)【国際意匠分類】Loc(13)C1.28-03

【Dターム】B7-3400VZA

(21)【出願番号】意願2021-501515(D2021-501515)

(11)【国際登録番号】DM/215723

【意匠番号】1

(15)(22)【出願日(国際登録日)】令和3年8月3日(2021.8.3)

(45)【国際公表日】令和3年8月20日(2021.8.20)

(72)【創作者】

【氏名】Carlos Jos▲e▼ Ceva

【住所又は居所】Avda Andres Rolon 1107 San Isidro, Argentina

(73)【意匠権者】

【氏名又は名称】GA. MA S. R. L. UNIPERSONALE

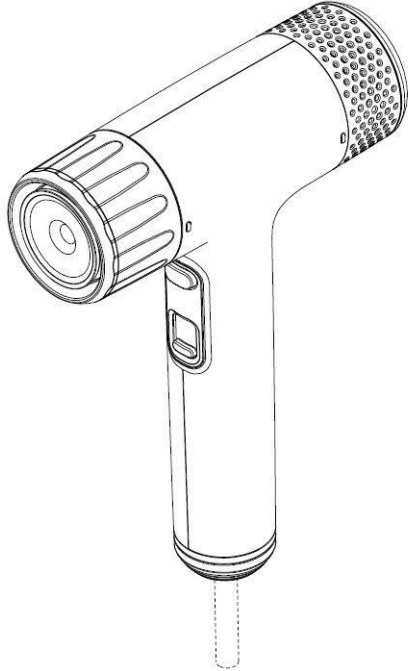
【住所又は居所】VIA SANT'ALBERTO, 1714, 40018 SAN PIETRO IN CASALE, BOLONIA, Italy

【審査官】柵山 英生

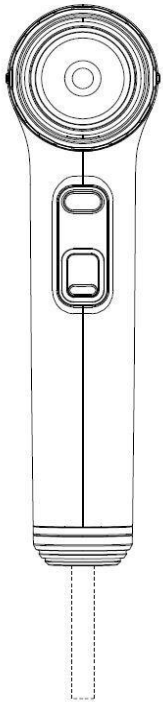
(55)【意匠の説明】The design is a hair dryer; 1.1. is a top front perspective view; 1.2. is a front view; 1.3. is a back view; 1.4. is a left side view; 1.5. is a right side view; 1.6. is a top view; 1.7. is a bottom view; 1.8. is a lower front perspective view; 1.9. is a lower rear perspective view; 1.10. is a top rear perspective view thereof. 1.1) Perspective; 1.2) Front; 1.3) Back; 1.4) Left; 1.5) Right; 1.6) Top; 1.7) Bottom; 1.8) Perspective; 1.9) Perspective; 1.10) Perspective

(55)【意匠の説明の訳(参考)】意匠はヘアドライヤーである。1.1は平面正面斜視図。1.2は正面図。1.3は背面図。1.4は左側面図。1.5は右側面図。1.6は平面図。1.7は底面図。1.8は下部正面斜視図。1.9は下部背面斜視図。1.10は平面背面斜視図。1.1)斜視図; 1.2)正面図; 1.3)背面図; 1.4)左側面図; 1.5)右側面図; 1.6)平面図; 1.7)底面図; 1.8)斜視図; 1.9)斜視図; 1.10)斜視図

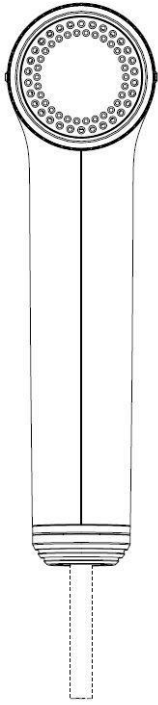
【図面】
【1. 1】



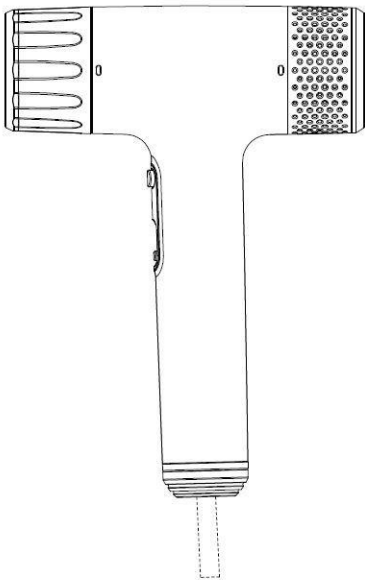
【1. 2】



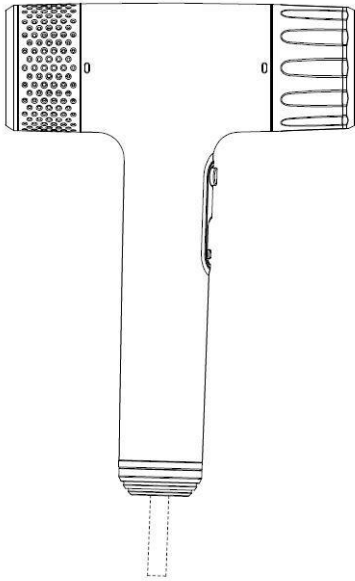
【1. 3】



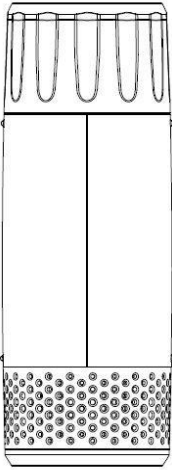
【1. 4】



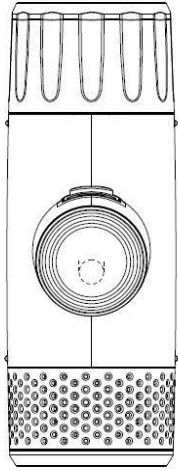
【1. 5】



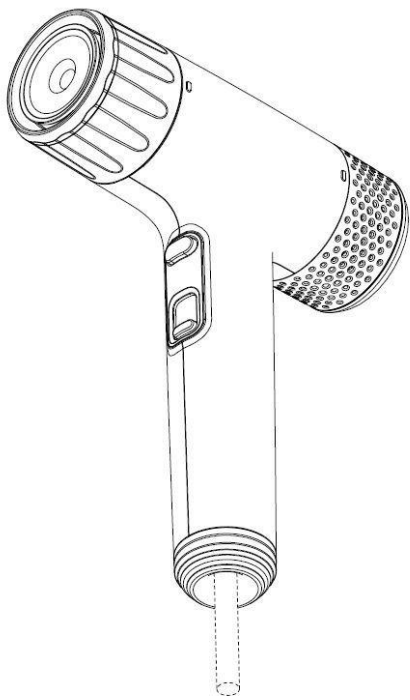
【1. 6】



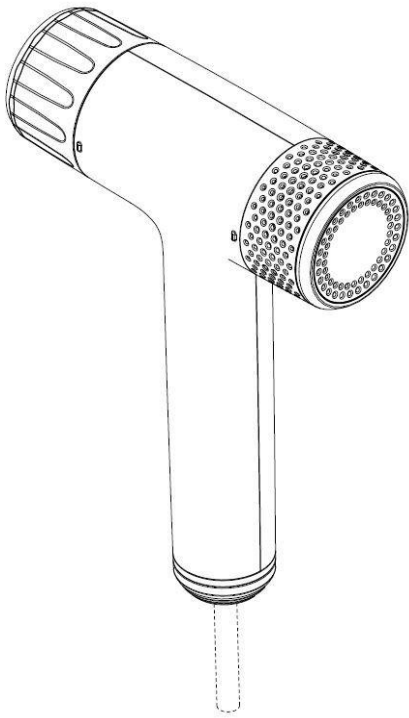
【1. 7】



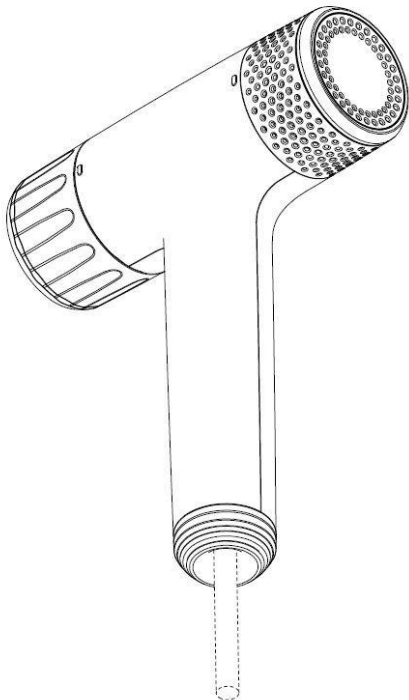
【1. 8】



【1. 9】



【1. 10】



(56) 【参考文献】 中華人民共和國意匠公報、(2021-3-9)、CN306370121S、(特許庁意匠課公知資料番号RH03001110)

(56) 【参考文献】中華人民共和國意匠公報、(2021-6-1)、CN306583300S、(特許庁意匠課公知資料番号RH03003154)

(56) 【参考文献】中華人民共和國意匠公報、(2021-8-3)、CN306733921S、(特許庁意匠課公知資料番号RH03004526)

(56) 【参考文献】大韓民國意匠商標公報、(2020-9-23)、30-1075951、(特許庁意匠課公知資料番号RH02432726)

(56) 【参考文献】大韓民國意匠商標公報、(2021-6-10)、30-1113814、(特許庁意匠課公知資料番号RH03418268)