

【公報種別】意匠公報の訂正

【発行日】令和2年6月29日(2020.6.29)

【登録番号】意匠登録第1651345号(D1651345)

【掲載公報発行日】令和2年1月27日(2020.1.27)

【年通号数】意匠公報2(2020)-004

【意匠分類】J2-300

【出願番号】意願2018-502004(D2018-502004)

(11)【国際登録番号】DM/201253

【意匠番号】8

【訂正の要旨】【図面】に誤りがあり、【意匠の説明】及び【意匠の説明の訳(参考)】に脱漏があったので以下のとおり訂正する。

(19)【発行国・地域】日本国特許庁(JP)

(45)【発行日】令和2年1月27日(2020.1.27)

(12)【公報種別】意匠公報(S)

(11)【登録番号】意匠登録第1651345号(D1651345)

(24)【登録日】令和2年1月7日(2020.1.7)

(54)【意匠に係る物品】Watch

(54)【意匠に係る物品の訳(参考)】腕時計

(52)【意匠分類】J2-300

(51)【国際意匠分類】Loc(11)Cl.10-02

【Dターム】J2-300AA、J2-300BC、J2-300E

(21)【出願番号】意願2018-502004(D2018-502004)

(11)【国際登録番号】DM/201253

【意匠番号】8

(15)(22)【出願日(国際登録日)】平成30年12月3日(2018.12.3)

(45)【国際公表日】令和1年6月7日(2019.6.7)

(72)【創作者】

【氏名】Richard Mille

【住所又は居所】Domaine de Monbouan, 35680 Moulins, FR

(73)【意匠権者】

【氏名又は名称】Turlen Holding SA

【住所又は居所】Rue du Jura 11, 2345 Les Breuleux, Switzerland

【審査官】加藤 真珠

(55)【意匠の説明】8.1) Perspective; 8.2) Back; 8.3) Perspective; 8.4) Perspective; 8.5) Front; 8.6) Perspective; 8.7) Left; 8.8) Right; 8.9) Top; 8.10) Bottom

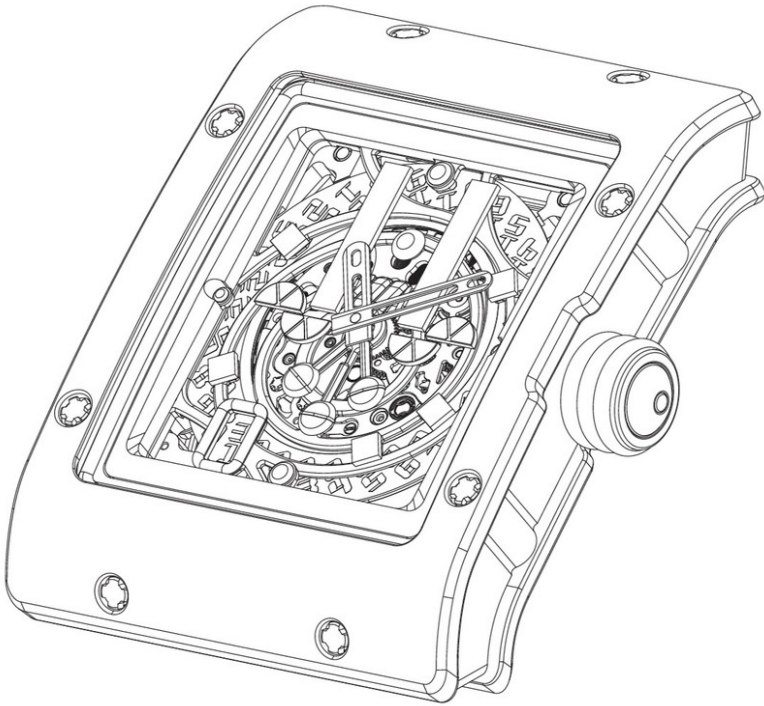
(55)【意匠の説明の訳(参考)】8.1) 斜視図; 8.2) 背面図; 8.3) 斜視図; 8.4) 斜視図; 8.5) 正面図; 8.6) 斜視図; 8.7) 左側面図; 8.8) 右側面図; 8.9) 平面図; 8.10) 底面図

【図面】

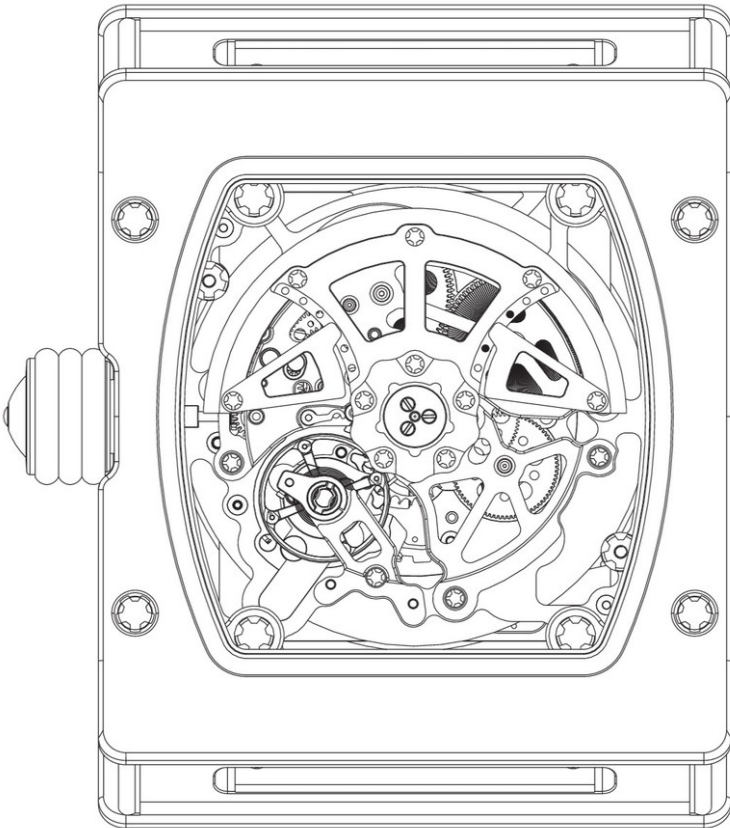
【8.1】

(2)

意匠登録 1 6 5 1 3 4 5



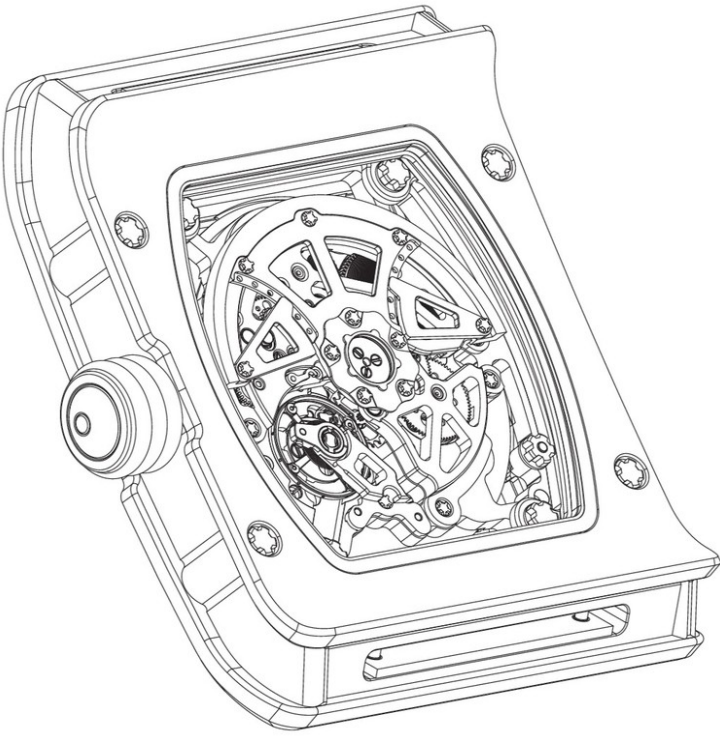
【 8 . 2 】



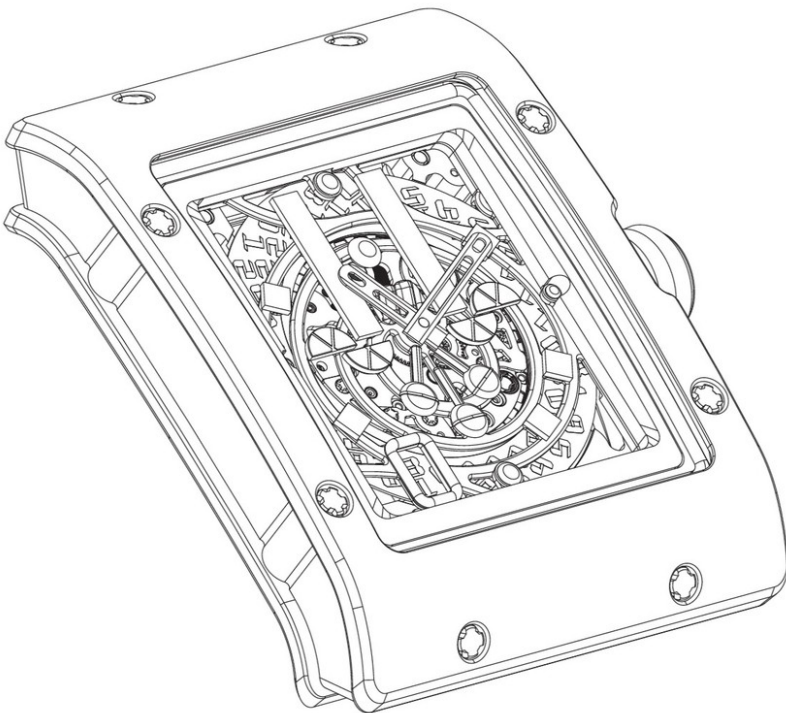
【 8 . 3 】

(3)

意匠登録1651345



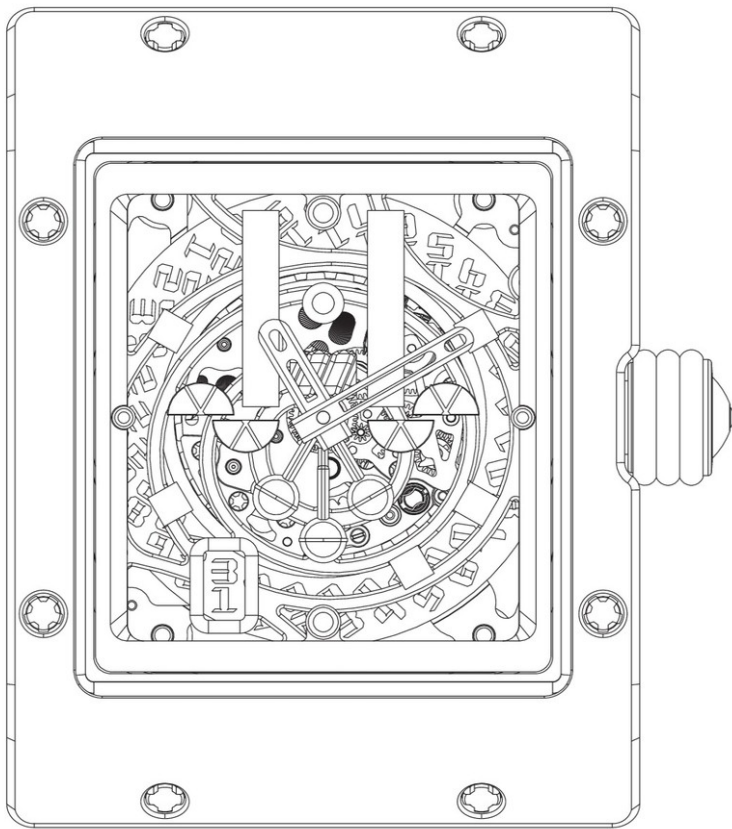
【8.4】



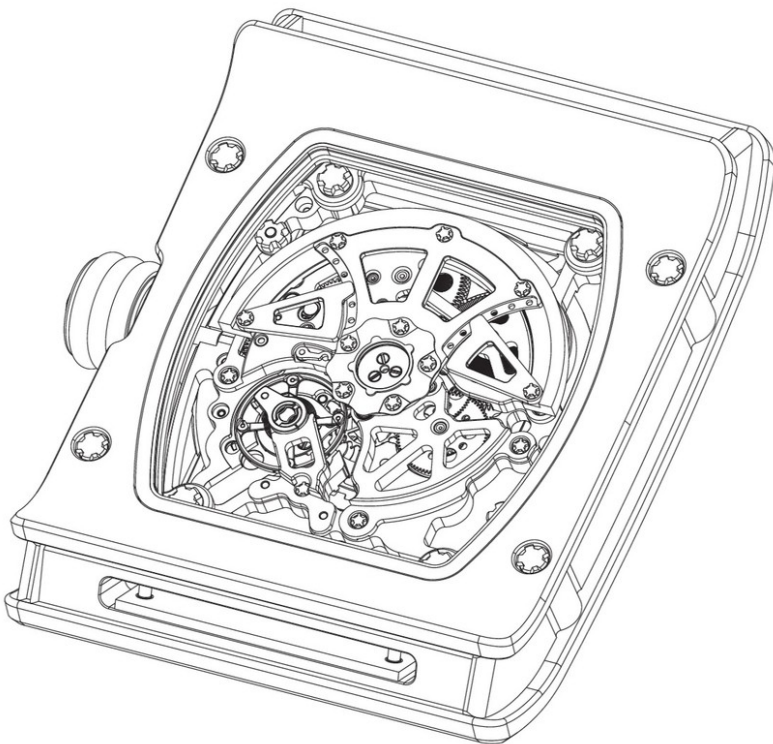
【8.5】

(4)

意匠登録 1 6 5 1 3 4 5



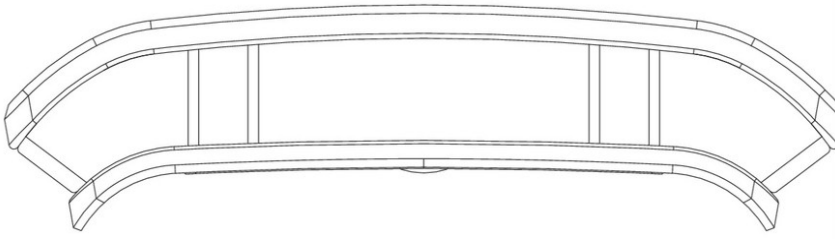
【 8 . 6 】



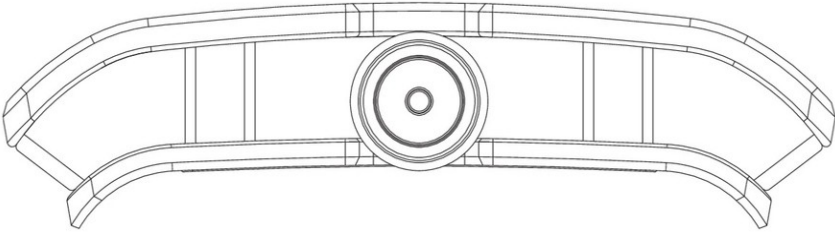
【 8 . 7 】

(5)

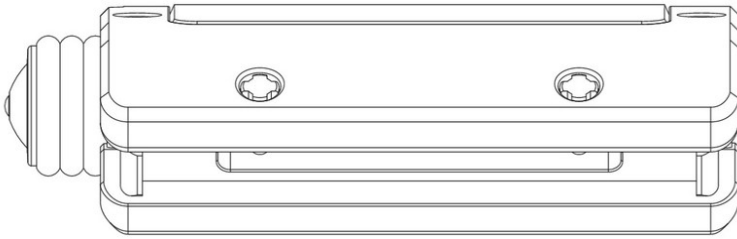
意匠登録 1 6 5 1 3 4 5



【 8 . 8 】



【 8 . 9 】



【 8 . 1 0 】

