

【公報種別】意匠公報の訂正

【発行日】令和2年2月10日(2020.2.10)

【登録番号】意匠登録第1625565号(D1625565)

【掲載公報発行日】平成31年2月25日(2019.2.25)

【年通号数】意匠公報31(2019)-008

【意匠分類】H0-10

【出願番号】意願2018-500011(D2018-500011)

(11)【国際登録番号】DM/099392

【意匠番号】1

【訂正の要旨】【意匠権者】の【住所又は居所】に誤りがあったので以下のとおり訂正する。

(19)【発行国・地域】日本国特許庁(JP)

(45)【発行日】平成31年2月25日(2019.2.25)

(12)【公報種別】意匠公報(S)

(11)【登録番号】意匠登録第1625565号(D1625565)

(24)【登録日】平成31年2月1日(2019.2.1)

(54)【意匠に係る物品】X-ray generator

(54)【意匠に係る物品の訳(参考)】X線発生器

【部分意匠】

(52)【意匠分類】H0-10

(51)【国際意匠分類】Loc(11)Cl.24-01

(21)【出願番号】意願2018-500011(D2018-500011)

(11)【国際登録番号】DM/099392

【意匠番号】1

(15)(22)【出願日(国際登録日)】平成30年1月11日(2018.1.11)

(45)【国際公表日】平成30年7月13日(2018.7.13)

(31)【優先権主張番号】29/610,335

(32)【優先日】平成29年7月11日(2017.7.11)

(33)【優先権主張国・地域又は機関】米国(US)

(72)【創作者】

【氏名】Angel Diaz Carmena

【住所又は居所】Poligono Ind. "Rio de Janeiro" Pelaya, 9-13, 28110 Algete (Madrid), Spain

(72)【創作者】

【氏名】Jose Garcia Perez

【住所又は居所】Poligono Ind. "Rio de Janeiro" Pelaya, 9-13, 28110 Algete (Madrid), Spain

(72)【創作者】

【氏名】Ildefonso Moreno Vallejo

【住所又は居所】Poligono Ind. "Rio de Janeiro" Pelaya, 9-13, 28110 Algete (Madrid), Spain

(73)【意匠権者】

【氏名又は名称】SOCIEDAD ESPANOLA DE ELECTROMEDICINA Y CALIDAD, SA

【住所又は居所】Pelaya, 9 P.I. Rio de Janeiro, 28110 ALGETE, Spain

(74)【代理人】

【氏名又は名称】高島 一

(74)【代理人】

【氏名又は名称】土井 京子

(74)【代理人】

【氏名又は名称】鎌田 光宜

(74)【代理人】

【氏名又は名称】田村 弥栄子

(74)【代理人】

【氏名又は名称】當麻 博文

(74)【代理人】

【氏名又は名称】赤井 厚子

(74)【代理人】

【氏名又は名称】戸崎 富哉

(74)【代理人】

【氏名又は名称】北脇 大

【審査官】渡邊 吉喜

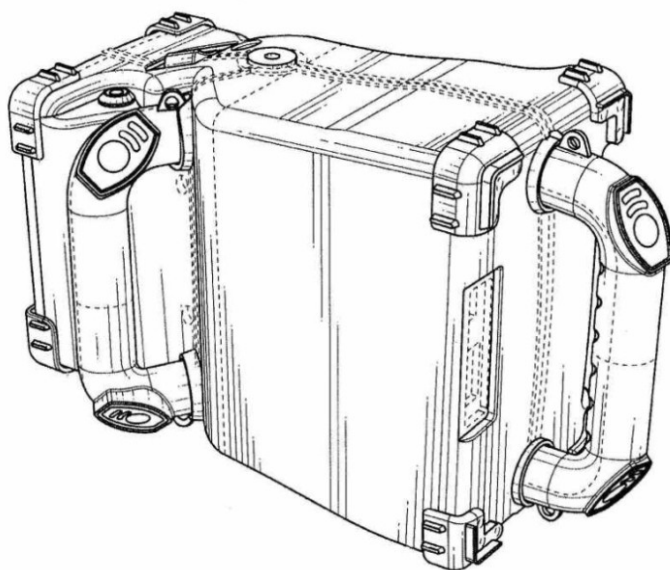
(55)【意匠の説明】Fig. 1.1 is an elevated perspective view of the design for a portable x-ray device; fig. 1.2 is a rear view thereof; fig. 1.3 is a front view thereof; fig. 1.4 is a bottom view thereof; fig. 1.5 is a top view thereof; fig. 1.6 is a side view thereof; fig. 1.7 is a side view thereof, opposite the view of fig. 1.6; the broken lines are for the purpose of illustrating portions of the article that form no part of the claimed design 1.1) Perspective; 1.2) Back; 1.3) Front; 1.4) Bottom; 1.5) Top; 1.6) Side view; 1.7) Side view, opposite view of fig. 1.6

(55)【意匠の説明の訳(参考)】図1.1は、可搬型X線機器のための意匠の斜視図。図1.2はその背面図。図1.3はその正面図。図1.4はその底面図。図1.5はその平面図。図1.6はその側面図。図1.7は、図1.6とは反対の側面図。破線は、物品における意匠登録を求めない部分を描くためのものにすぎない。

1.1)斜視図; 1.2)背面図; 1.3)正面図; 1.4)底面図; 1.5)平面図; 1.6)側面図; 1.7)図1.6とは反対の側面図

【図面】

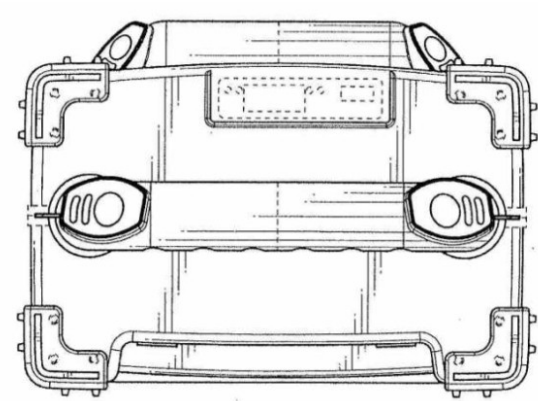
【1.1】



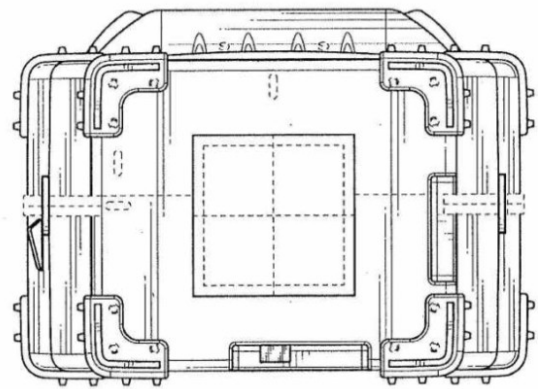
【1.2】

(3)

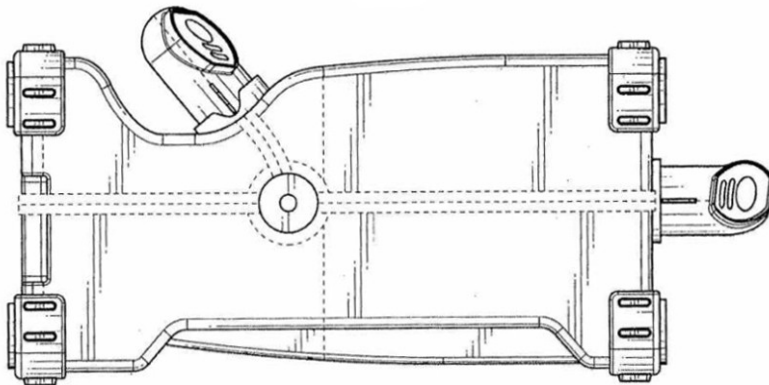
意匠登録 1 6 2 5 5 6 5



【 1 . 3 】



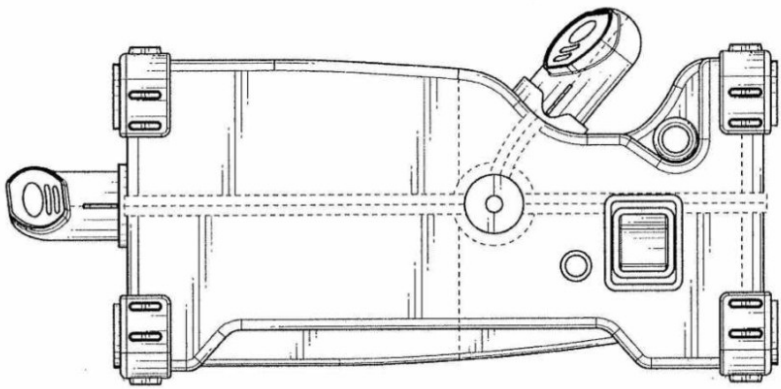
【 1 . 4 】



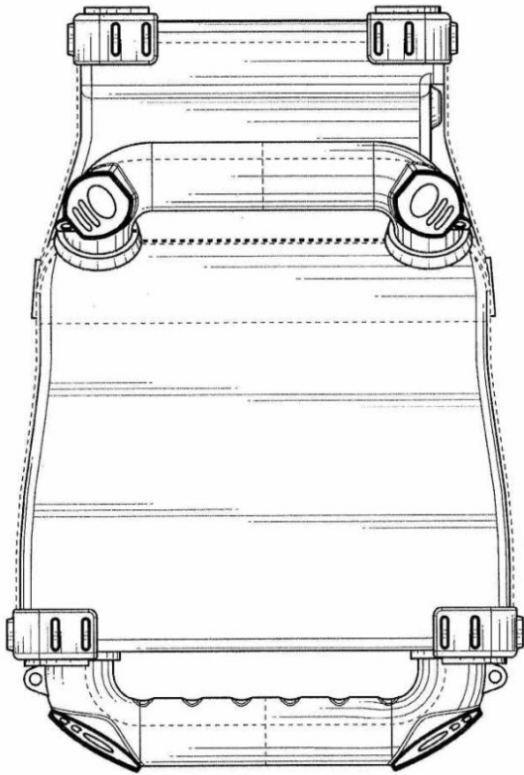
【 1 . 5 】

(4)

意匠登録 1 6 2 5 5 6 5



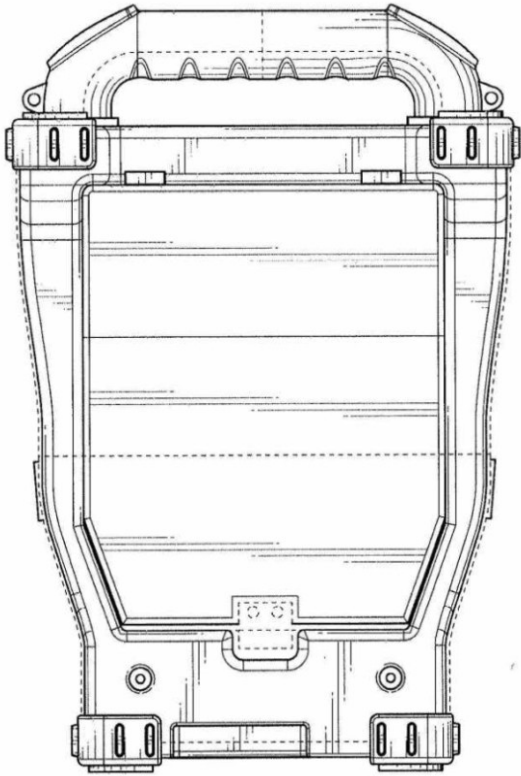
【 1 . 6 】



【 1 . 7 】

(5)

意匠登録 1 6 2 5 5 6 5



( 5 6 ) 【参考文献】意登 1 5 1 1 5 5 1 意登 1 5 1 1 5 5 2